

# K-Serie

## Benutzerhandbuch

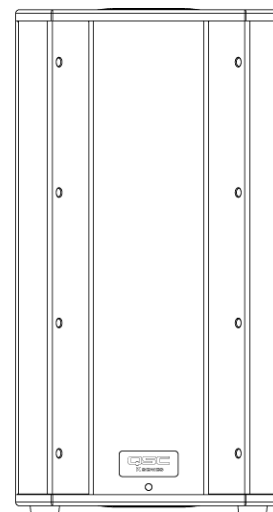
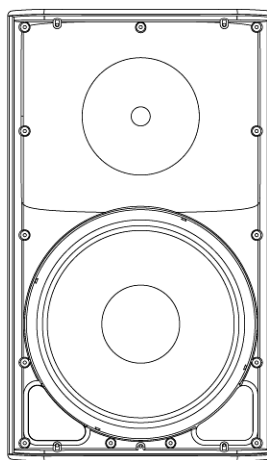
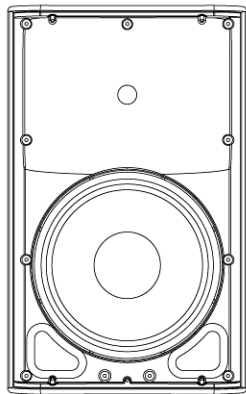
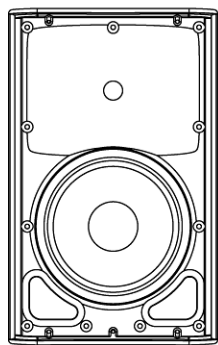


**K8** – Aktives 105°, 1000-W-Zwei-Wege-Lautsprechersystem," 8-Zoll-(200-mm-)Modell

**K10** – Aktives 90°, 1000-W-Zwei-Wege-Lautsprechersystem," 10-Zoll-(250-mm-)Modell

**K12** – Aktives 75°, 1000-W-Zwei-Wege-Lautsprechersystem," 12-Zoll-(300-mm-)Modell

**KSub** – Aktives 1000-W-Subwoofersystem, zweimal 12 Zoll (300 mm)," mit Bandpass vierter Ordnung



TD-000280-00-B



# WICHTIGE SICHERHEITSVORKEHRUNGEN UND SYMBOLERKLÄRUNG



**VORSICHT: ZUR REDUZIERUNG DES STROMSCHLAGRISIKOS DIE ABDECKUNG DES VERSTÄRKERS NICHT ABNEHMEN. KEINE VOM BENUTZER ZU WARTENDEN INNENKOMPONENTEN. FÜR ALLE WARTUNGSARBEITEN DAFÜR QUALIFIZIERTES PERSONAL EINSETZEN.**



Das aus einem Blitz mit einer Pfeilspitze bestehende Symbol in einem Dreieck soll den Benutzer auf das Vorhandensein nicht isolierter, gefährlicher Spannungen innerhalb des Gehäuses aufmerksam machen, die stark genug sein können, um einen elektrischen Schlag abzugeben.



Das Ausrufezeichen in einem Dreieck soll den Benutzer auf das Vorhandensein wichtiger Betriebs- und Wartungsanleitungen in diesem Handbuch aufmerksam machen.

1. Diese Anleitung sorgfältig durchlesen.
2. Diese Anleitung gut aufbewahren.
3. Alle Warnhinweise beachten.
4. Alle Anweisungen befolgen.
5. **ACHTUNG:** Zur Vermeidung von Bränden und Stromschlägen darf diese Ausrüstung weder Regen noch Feuchtigkeit ausgesetzt werden. Dieses Gerät nicht in Wassernähe verwenden.
6. Nur mit einem trockenen Tuch reinigen.
7. An der Gehäuserückseite einen Freiraum von mindestens 152 mm einhalten, um ordnungsgemäße Konvektionskühlung zu gewährleisten. Gegenstände, die den Luftstrom beeinträchtigen könnten, von der Gehäuserückseite fern halten (z. B. Vorhänge, Stoff usw.). Die Belüftungsöffnungen nicht blockieren. Dieses Produkt enthält ein internes Endstufen-Modul, das Wärme erzeugt.
8. Nicht in der Nähe von Wärmequellen wie Heizkörpern, Warmluftschiebern, Öfen oder anderen Geräten (einschließlich Verstärkern) aufstellen, die Wärme abstrahlen.
9. Die Sicherheitsfunktion des dreipoligen (nur für USA/Kanada) Schutzkontaktsteckers am Edison-Netzkabel nicht außer Kraft setzen. Der Schutzkontaktstecker besitzt zwei Stifte und einen Erdungspol (nur für USA/Kanada). Der dritte Stift dient der Sicherheit. Wenn der im Lieferumfang enthaltene Stecker nicht in Ihre Steckdose passt, ist diese veraltet und muss von einem Elektriker ersetzt werden. Den Erdungsstift nicht abschneiden und keinen Adapter verwenden, der den Erdungsschaltkreis unterbricht. Dieses Gerät muss zu Ihrer Sicherheit ordnungsgemäß geerdet werden.
10. Das Netzkabel so verlegen, dass niemand darauf treten oder es eingeklemmt werden kann. Dies gilt insbesondere für Stecker, Steckdosen und die Stelle, an der das Kabel aus dem Gerät austritt.
11. Der Gerätekoppler fungiert als Netzstrom-Trennvorrichtung und sollte nach der Installation jederzeit betriebsfähig sein.
12. Nur von QSC Audio Products, LLC spezifiziertes Zubehör verwenden.
13. Nur mit Befestigungsteilen, Halterungen und Komponenten verwenden, die zusammen mit dem Gerät bzw. von QSC Audio Products, LLC verkauft werden.
14. Das Netzkabel des Geräts während Gewittern, oder wenn es längere Zeit nicht benutzt wird, von der Steckdose abziehen.
15. Wartungsarbeiten nur von qualifiziertem Instandhaltungspersonal ausführen lassen. Das Gerät muss immer dann gewartet werden, wenn es auf irgendeine Weise beschädigt wurde, z. B. wenn das Netzkabel oder der Netzstecker beschädigt ist, Flüssigkeit auf dem Gerät verschüttet wurde oder Gegenstände in das Gerät gefallen sind, das Gerät Regen oder Feuchtigkeit ausgesetzt wurde, es nicht normal funktioniert oder fallen gelassen wurde.
16. Inspizieren Sie vor dem Aufstellen, Installieren, Rigging oder Aufhängen von Lautsprecherprodukten alle Befestigungsteile, Aufhängungen, Gehäuse, Wandler, Halterungen und damit in Verbindung stehenden Vorrichtungen auf eventuelle Schäden. Fehlende, korrodierte, verformte oder nicht belastbare Komponenten können die Stabilität der Installation oder der Aufstellung deutlich reduzieren; derartige Zustände sind sofort zu beheben. Verwenden Sie ausschließlich Befestigungsteile, die für die Belastungsbedingungen der Installation zugelassen und für jede potenzielle, unerwartete, kurzfristige Überlastung ausgelegt sind. Die Nennleistung der Befestigungsteile bzw. Ausrüstung darf keinesfalls überschritten werden.
17. In Zweifelsfällen oder bei Fragen zur Installation eines Geräts sollten Sie einen qualifizierten Techniker hinzuziehen.
18. Das Gerät darf keinen tropfenden oder spritzenden Flüssigkeiten ausgesetzt werden und es dürfen keine mit Flüssigkeiten gefüllten Gegenstände (z. B. Vasen) darauf abgestellt werden.

# Garantie (nur für die USA; wenden Sie sich zwecks Garantieinformationen für andere Länder an Ihren Händler oder Vertriebshändler)

## Beschränkte Dreijahresgarantie durch QSC Audio Products

QSC Audio Products, LLC ("QSC") gewährleistet, dass seine Produkte für einen Zeitraum von drei (3) Jahren ab dem Kaufdatum keine Material- und/oder Ausführungsfehler aufweisen werden, und QSC verpflichtet sich zum Ersatz defekter Teile und zur Reparatur funktionsgestörter Produkte gemäß dieser Garantie, wenn dieser Fehler bei einer normalen Installation und unter normalen Gebrauchsbedingungen –auftritt – vorausgesetzt, dass das Gerät unter Vorauszahlung der Transportkosten und zusammen mit einer Kopie des Kaufnachweises (z. B. der Kaufquittung) an unser Werk zurückgeschickt oder an eine unserer autorisierten Kundendienststellen eingeschickt wird. Diese Garantie setzt voraus, dass die Prüfung des zurückgeschickten Produkts in unserem Ermessen einen Herstellungsdefekt zu erkennen gibt. Diese Garantie erstreckt sich auf keine Produkte, die einer unsachgemäßen oder fahrlässigen Behandlung, Unfällen oder einer unvorschriftsmäßigen Installation unterliegen, oder deren Datumscode entfernt oder unkenntlich gemacht wurde. QSC ist für keine Neben- und/oder Folgeschäden haftbar. Diese Garantie gewährt Ihnen bestimmte Rechte. Diese beschränkte Garantie ist während der Garantiezeit frei übertragbar.

Manche Kunden können je nach Rechtsprechung zusätzliche und andere Rechte besitzen.

Falls dieses Produkt zum Export und Verkauf außerhalb der Vereinigten Staaten oder deren Hoheitsgebieten hergestellt wurde, besitzt diese eingeschränkte Garantie keine Gültigkeit. Die Entfernung der Seriennummer auf diesem Produkt oder der Kauf dieses Produkts von einem nicht autorisierten Händler macht diese beschränkte Garantie unwirksam.

Diese Garantie wird gelegentlich aktualisiert. Die jeweils aktuellste Version der Garantieerklärung von QSC finden Sie im Internet unter [www.qscaudio.com](http://www.qscaudio.com).

Sie erreichen uns telefonisch unter +1 800-854-4079 (gebührenfrei in den USA und Kanada) oder im Internet unter [www.qscaudio.com](http://www.qscaudio.com).

## FCC-Erklärung

**HINWEIS:** Dieses Gerät wurde getestet und gemäß Teil 15 der FCC-Regeln als in Übereinstimmung mit den Grenzwerten für ein digitales Gerät der Klasse B befänglich befunden.

Diese Grenzwerte sollen einen angemessenen Schutz vor schädlichen Empfangsstörungen bei einer Installation in Wohnbereichen bieten. Dieses Gerät erzeugt und nutzt Hochfrequenzenergie und kann diese ausstrahlen. Wenn es nicht in Übereinstimmung mit der Gebrauchsanleitung installiert und benutzt wird, kann es Störungen der Funkkommunikation verursachen. Es gibt jedoch keine Garantie dafür, dass in einer bestimmten Installation keine Störungen auftreten. Sollte dieses Gerät den Radio- und Fernsehempfang stören, was sich durch Ein- und Ausschalten des Geräts nachprüfen lässt, müssen die Störungen durch eine oder mehrere der folgenden Maßnahmen behoben werden:

- durch eine andere Ausrichtung oder Aufstellung der Empfangsantenne;
- durch die Vergrößerung des Abstands zwischen Gerät und Empfänger;
- durch das Anschließen des Geräts an eine Steckdose eines anderen Stromkreises als dem, an dem der Empfänger angeschlossen ist;
- durch Rücksprache mit dem Händler oder einem erfahrenen Radio-/Fernsehtechniker, um sich beraten zu lassen.

© Copyright 2009, QSC Audio Products, LLC.

Patente in den USA und in anderen Ländern angemeldet.

QSC® ist eine eingetragene Marke von QSC Audio Products, LLC., „QSC“ und das QSC-Logo sind beim Patent- und Markenamt der USA eingetragen.

Alle Marken sind Eigentum ihrer jeweiligen Inhaber.

## Packungsinhalt

### K8, K10, K12

- (1) Lautsprechersystem
- (1) verriegelbares Netzkabel NEMA 5-15
- (1) verriegelbares Netzkabel CEE 7/4
- (1) Benutzerhandbuch-CD
- (1) Anschlussdiagramm

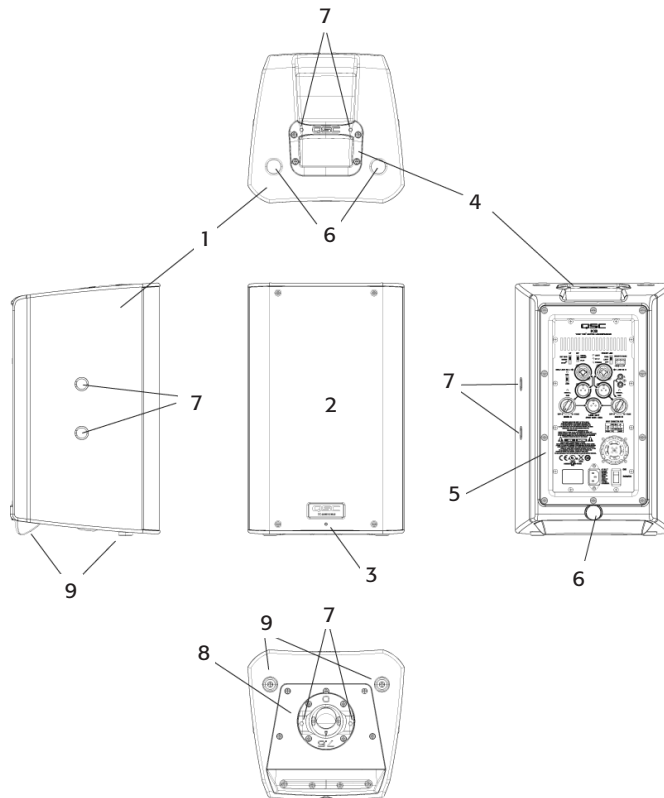
## KSub

- (1) Subwoofersystem
- (1) verriegelbares Netzkabel NEMA 5-15
- (1) verriegelbares Netzkabel CEE 7/4
- (1) Benutzerhandbuch-CD
- (1) Anschlussdiagramm
- (1) Lautsprecher-Distanzrohr mit M20-Gewinde

# Funktionsmerkmale

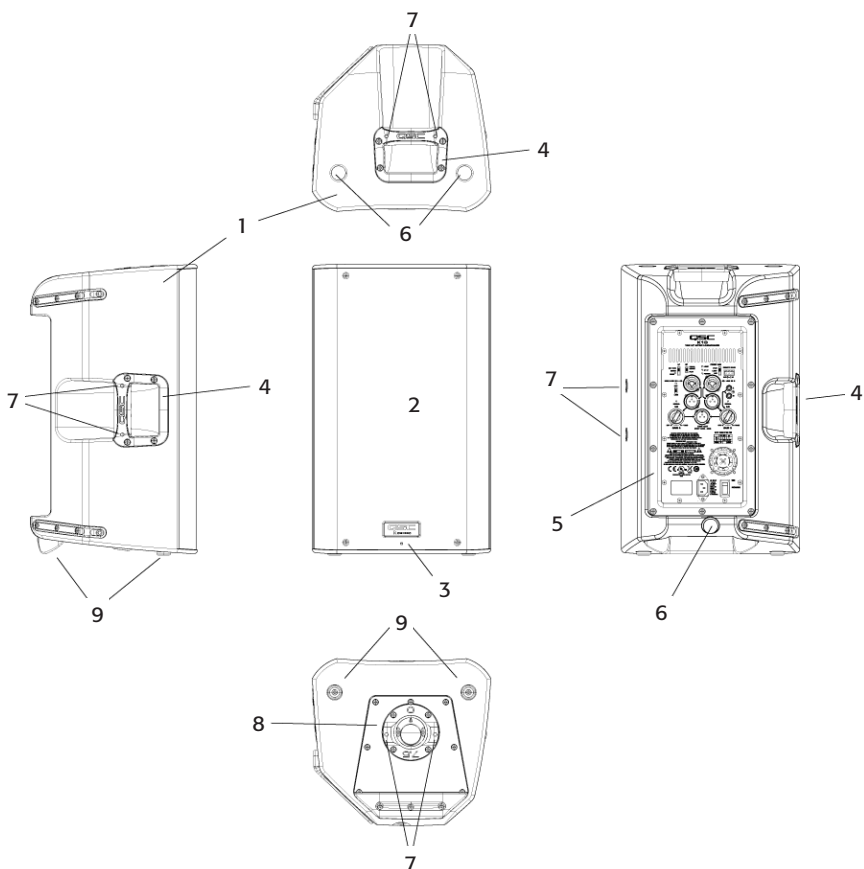
## K8

1. ABS-Gehäuse
2. Stahlgitter
3. LED-Netzanzeige an Frontseite
4. Griffe aus Aluminiumguss
5. Netzmodul
6. M10-Montagepunkte
7. M5-Befestigungspunkte für U-Bügel
8. Tilt-Direct™ Hochständerbuchse mit zweifacher Ausrichtung
9. Rutschfeste FüÙe



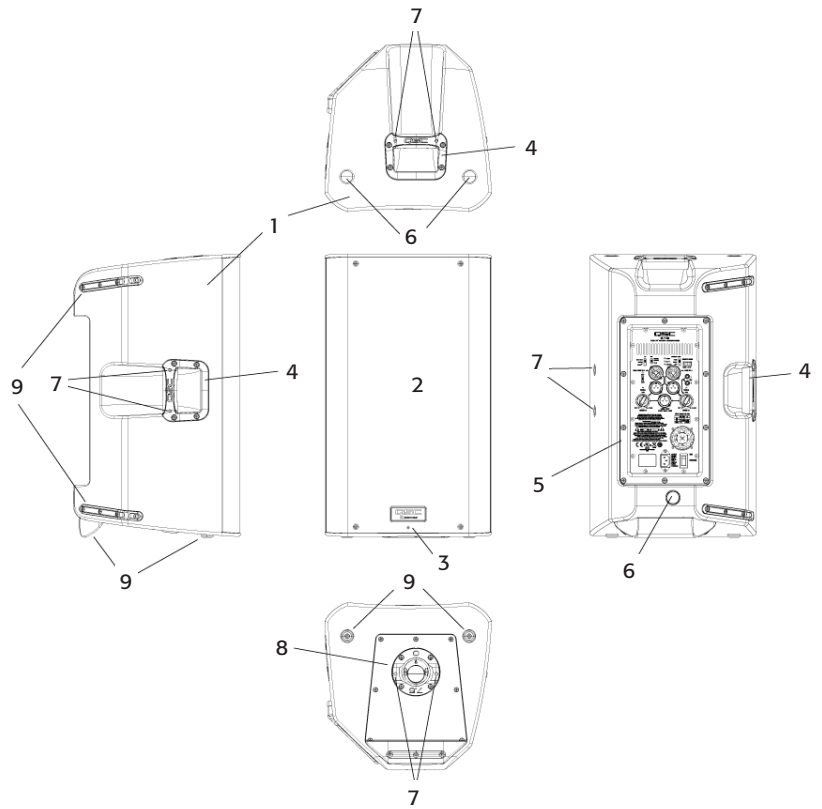
## K10

1. ABS-Gehäuse
2. Stahlgitter
3. LED-Netzanzeige an Frontseite
4. Griffe aus Aluminiumguss
5. Netzmodul
6. M10-Montagepunkte
7. M5-Befestigungspunkte für U-Bügel
8. Tilt-Direct™ Hochständerbuchse mit zweifacher Ausrichtung
9. Rutschfeste FüÙe



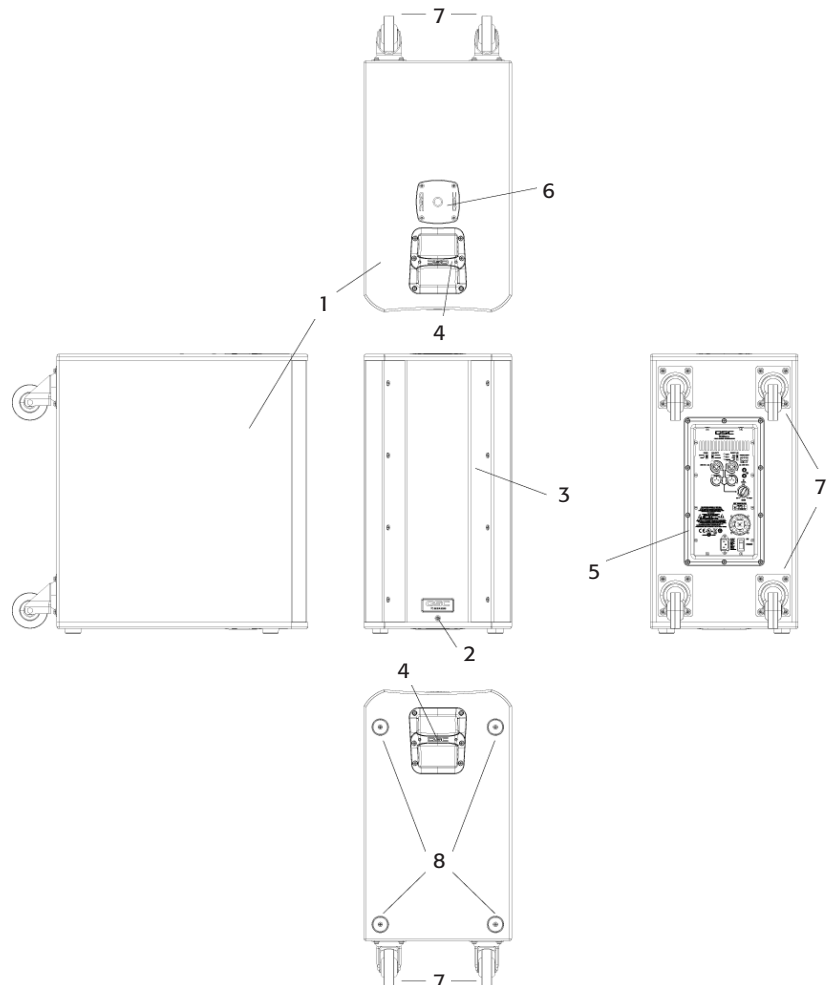
## K12

1. ABS-Gehäuse
2. Stahlgitter
3. LED-Netzanzeige an Frontseite
4. Griffe aus Aluminiumguss
5. Netzmodul
6. M10-Montagepunkte
7. M5-Befestigungspunkte für U-Bügel
8. Tilt-Direct™ Hochständerbuchse mit zweifacher Ausrichtung
9. Rutschfeste Füße



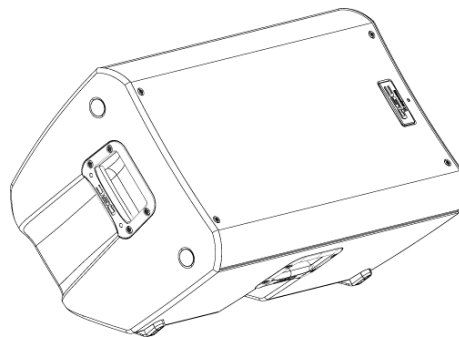
## KSub

1. Gehäuse aus Birken-Multiplex
2. LED-Netzanzeige an Frontseite
3. Akustikanschluss
4. Griffe aus Aluminiumguss
5. Netzmodul
6. M20-Gewindebuchse für Distanzrohr
7. Hochleistungsfähige 3-Zoll-(76-mm-) Laufrollen
8. Rutschfeste Füße



# Anwendungen

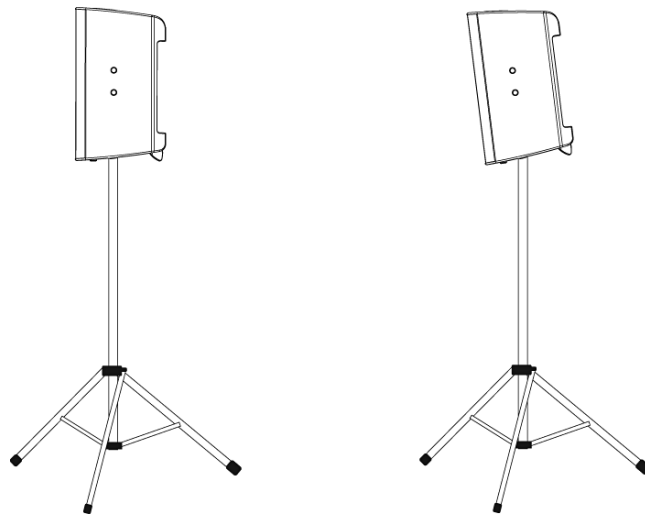
Die K-Serie wurde in erster Linie als tragbares Beschallungssystem konstruiert und eignet sich für vielfältige Beschallungsanwendungen im Unterhaltungs- und Veranstaltungsbereich. Als unabhängige Systeme liefern die K8-, K10- und K12-Geräte jeweils optimale Leistung im Fullrange-Bereich. Sie können einzeln, als Paar in Stereo-Konfiguration sowie in Distributed-Mode- oder Verzögerungssystemen eingesetzt werden. Dabei ist ihre Leistung sowohl als Hauptbeschallungssystem als auch als Bodenmonitor (nur K10 und K12) hervorragend. (Abbildung 1)



- Abbildung 1 -

Die Modelle K8, K10 und K12 sind mit einer 35-mm-Hochständerbuchse ausgestattet, die die Montage auf einem Lautsprecherständer oder auf einer Stange über einem Subwoofer ermöglicht. Die Stangenbuchse ist mit dem QSC Tilt-Direct™ System ausgestattet, das eine Neigung der auf der Stange montierten Gehäuse um 7,5 Grad nach unten ermöglicht. (Abbildung 2)

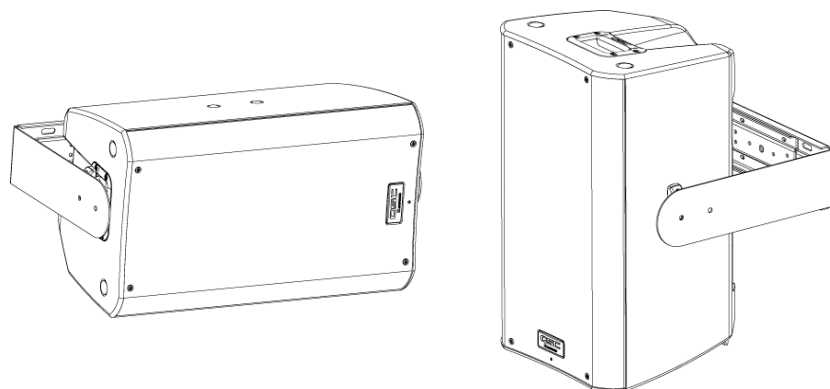
Die Modelle K8, K10 und K12 sind ferner für verschiedene Aufhängemethoden ausgerüstet. Sie enthalten M10-Gewindebuchsen zur Aufhängung mit Augbolzen. Ferner ist für jedes Modell U-Bügel-Zubehör erhältlich (Modellnummern: K8 YOKE, K10 YOKE, K12 YOKE), das entweder an den Gehäuseseiten oder oben und unten am Gehäuse befestigt werden kann. Diese U-Bügel ermöglichen die starre Befestigung am Bauwerk und das Drehen des Lautsprechersystems. (Abbildung 3)



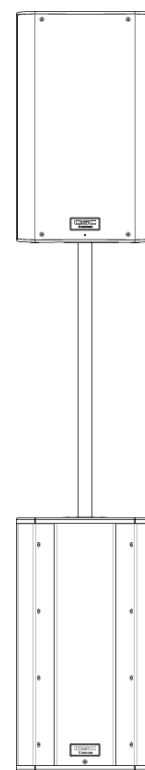
- Abbildung 2 -

Zur Erweiterung und Optimierung des unteren Tieftonbereichs ist der KSub ideal an die restlichen Modelle der K-Serie angepasst. Für den Einsatz mit dem Subwoofer sind die Modelle K8, K10 und K12 mit einem wählbaren Hochpassfilter ausgestattet. Der KSub enthält einen integrierten Tiefpassfilter; somit ist ein Vollbereichseingang möglich.

Die Beweglichkeit des KSub wird dank vier großer Laufrollen optimiert. Der auf dem Gehäuse befindliche Hochständerflansch ist mit einer M20-Gewindebuchse ausgestattet. Die im Lieferumfang enthaltene Lautsprecherstange wird in die Buchse geschraubt, um sicheren Halt zu bieten. (Abbildung 4)



- Abbildung 3 -



- Abbildung 4 -

# Installation



Inspizieren Sie vor dem Aufstellen, Installieren, Rigging oder Aufhängen von Lautsprecherprodukten alle Befestigungsteile, Aufhängungen, Gehäuse, Wandler, Halterungen und damit in Verbindung stehenden Vorrichtungen auf eventuelle Schäden. Fehlende, korrodierte, verformte oder nicht belastbare Komponenten können die Stabilität der Installation oder der Aufstellung deutlich reduzieren. Jeder Zustand dieser Art bewirkt eine erhebliche Verringerung der Sicherheit der Installation und sollte umgehend behoben werden. Verwenden Sie ausschließlich Befestigungsteile, die für die Belastungsbedingungen der Installation zugelassen und für jede potenzielle, unerwartete oder kurzfristige Überlastung ausgelegt sind.

Die Nennleistung der Befestigungsteile bzw. Ausrüstung darf keinesfalls überschritten werden.

Bei Fragen zur Installation eines Geräts sollten Sie einen lizenzierten Fachtechniker hinzuziehen. Alle anwendbaren Vorschriften und Bestimmungen in Bezug auf Sicherheit und Betrieb von Ausrüstung müssen verstanden und eingehalten werden.

## Empfohlene Einsatzbereiche

**K8:** Der K8 ist für das Aufstellen auf dem Fußboden, auf der Bühne, auf dem Subwoofer-Gehäuse (aufgehängt oder an einer Lautsprecherstange mit einem Durchmesser von 35 mm montiert) vorgesehen. Wird er auf einer Stange über dem KSub montiert, darf die Stangenlänge maximal 787 mm betragen.

**K10:** Der K10 ist für das Aufstellen auf dem Fußboden, auf der Bühne, auf dem Subwoofer-Gehäuse (aufgehängt oder an einer Lautsprecherstange mit einem Durchmesser von 35 mm montiert) vorgesehen. Wird er auf einer Stange über dem KSub montiert, darf die Stangenlänge maximal 724 mm betragen.

**K12:** Der K12 ist für das Aufstellen auf dem Fußboden, auf der Bühne, auf dem Subwoofer-Gehäuse (aufgehängt oder an einer Lautsprecherstange mit einem Durchmesser von 35 mm montiert) vorgesehen. Wird er auf einer Stange über dem KSub montiert, darf die Stangenlänge maximal 673 mm betragen.

**KSub:** Der KSub ist für das Aufstellen auf dem Fußboden oder auf der Bühne vorgesehen. Eine 35 mm starke Lautsprecher-Montagestange kann in den Gewindeflansch oben auf dem Gehäuse eingeschraubt werden. M20-Lautsprecher-Montagestangen sind auch von Drittlieferanten erhältlich. GummifüÙe am Gehäuseboden helfen, Gehäusebewegungen während des Betriebs zu minimieren. Es ist nicht zulässig, mehr als ein Gehäuse auf das KSub-Gehäuse zu stellen bzw. auf einer Stange über diesem zu montieren. Da die Rollen beim normalen Gebrauch abgenutzt werden, kann es notwendig sein, kleine Schaumstoffteile zwischen die Räder und Rahmen einzufügen, um Klappergeräusche bei hohen Ausgangsleistungen zu minimieren.



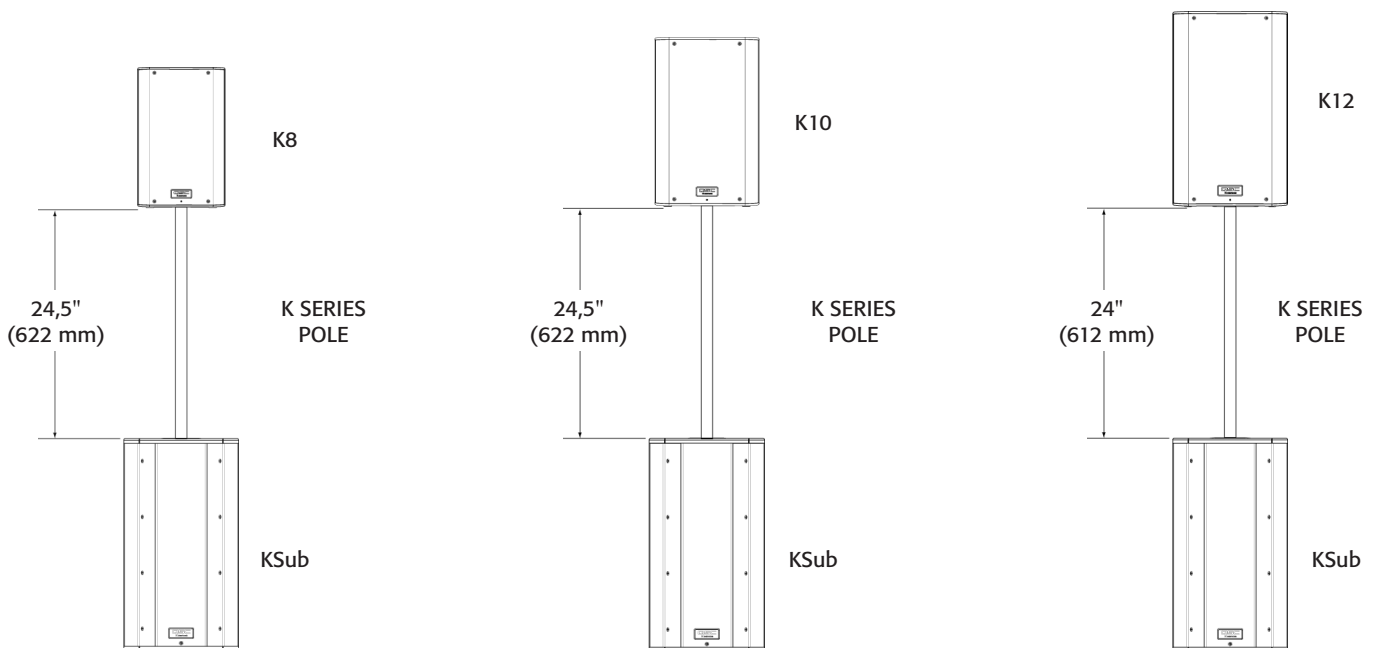
**K8 - ACHTUNG!** Bei Montage des Lautsprechers auf einer am KSub-Subwoofer befestigten Stange darf die Montagestange nicht länger als 787 mm sein.



**K10 - ACHTUNG!** Bei Montage des Lautsprechers auf einer am KSub-Subwoofer befestigten Stange darf die Montagestange nicht länger als 724 mm sein.



**K12 - ACHTUNG!** Bei Montage des Lautsprechers auf einer am KSub-Subwoofer befestigten Stange darf die Montagestange nicht länger als 673 mm sein.

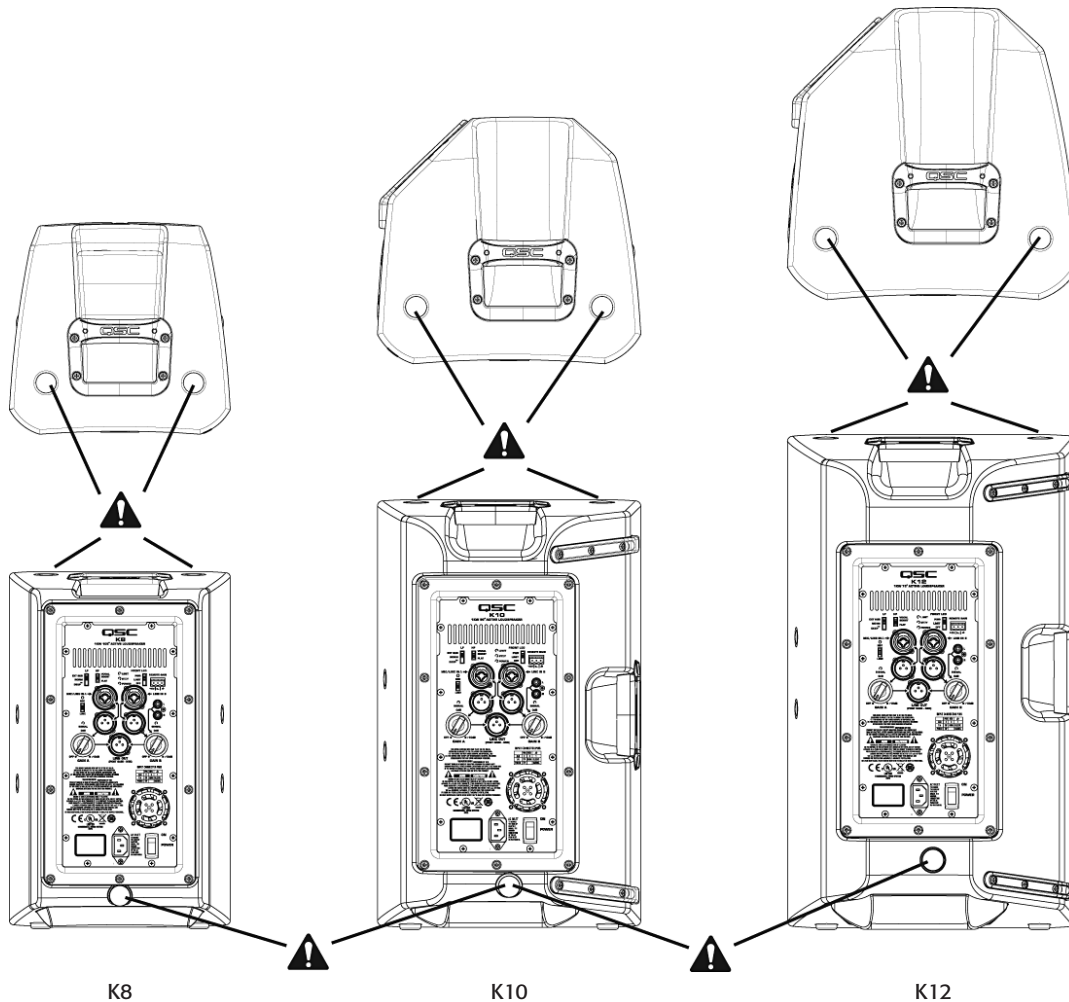


## Integrierte Aufhängepunkte (bei Aufhängung)

Die Gehäuse der Modelle K8, K10 und K12 sind jeweils mit drei belastbaren M10-Montagepunkten ausgestattet.

Jeder Montagepunkt wird werkseitig vor dem Versand mit einem Gummistopfen versehen, um die bestechende Optik des Gehäuses zu wahren. An diesen Montagepunkten werden die Augbolzen angebracht, die im Zubehörsatz K SERIES M10 KIT enthalten sind. An den Montagepunkten können auch beliebige andere geschmiedete Augbolzen mit Kragen und M10-Gewinde befestigt werden, sofern das Gewinde nicht länger als 20 mm ist.

**!** Alle Befestigungsteile müssen korrekt installiert und festgezogen sein, um die Nennleistung des Gehäuses zu wahren. Es müssen entweder die geschmiedeten M10-Augbolzen mit Kragen von QSC (Bausatz K SERIES M10 KIT) oder geschmiedete M10-Augbolzen mit Kragen mit einer Gewindelänge von maximal 20 mm verwendet werden. Vollständige Informationen erhalten Sie beim technischen Kundendienst von QSC.



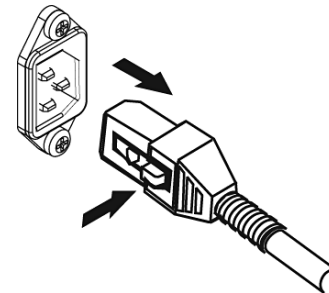
## Kühlen montierter Anwendungen

Es handelt sich hierbei um einen eigenstromversorgten Lautsprecher mit einem Wärme erzeugenden internen Endstufen-Modul. An der Gehäuserückseite muss ein Abstand von 152 mm eingehalten werden, um die ordnungsgemäße Konvektionskühlung zu gewährleisten. Alle Gegenstände, die den Luftstrom von der Gehäuserückseite beeinträchtigen könnten (z. B. Vorhänge, Stoff usw.), fern halten.

**!** Gehäuse nicht so installieren, dass ihre Rückseiten direktem Sonnenlicht ausgesetzt sind. Direktes Sonnenlicht erhitzt das Verstärkermodul und reduziert seine Fähigkeit zu vollen Ausgangsleistungen. Je nach Anwendung sind Sonnenblenden zu installieren. Die maximale Umgebungstemperatur für die volle Spezifikationsleistung beträgt 50° C. Gehäuse nicht an Stellen installieren, an denen sie Regen oder anderen Wasserquellen ausgesetzt sind. Das Gehäuse ist nicht wetterfest. Bei Installationen im Freien muss das Gehäuse vor den Elementen geschützt werden.

## Netzanschluss

Schließen Sie den Netzstrom an der IEC-Buchse auf der Rückseite des Verstärkers an, indem Sie das IEC-Anschlussende des Netzkabels ganz in die IEC-Buchse am Endstufen-Modul einstecken. HINWEIS: Schalten Sie vor dem Anschließen des Netzstroms den Betriebsschalter aus.



Das V-LOCK-Netzkabel ist mit einem speziellen Rastmechanismus versehen, der ein unbeabsichtigtes Abtrennen des Netzkabels verhindert. IEC-Stecker und -Buchse sind in blauer Farbe ausgeführt, um das Netzkabel als Lautsprecherkabel der K-Serie zu kennzeichnen. Wenn das von QSC gelieferte Kabel verloren geht oder beschädigt wird, kann als Ersatz ein IEC-Netzkabel mit Leiterquerschnitt AWG 18 (1,02 mm<sup>2</sup>) verwendet werden. Der Rastmechanismus funktioniert jedoch nur mit dem von QSC Audio Products, LLC erhältlichen V-LOCK-Netzkabel.

Die Modelle der K-Serie werden über ein Universalnetzteil gespeist. Dieses Netzteil betreibt das System bei Eingangsspannungen von 100-240 V AC bei 50-60 Hz.



**Nur das für die jeweilige Region geeignete Netzkabel verwenden.**

Sie können die restlichen Netzkabel entsorgen, dem Recycling zuführen oder für den Einsatz von K-Serie-Produkten auf Tourneen in Regionen mit anderen elektrischen Voraussetzungen aufbewahren.

## Netzverbindung trennen

Schalten Sie den Netzschalter aus. Zum Entfernen des Netzkabels greifen Sie den IEC-Kunststoffstecker, drücken auf den gelben Ausrastknopf und ziehen den Stecker aus der Buchse.

## Netzschalter

Drücken Sie auf die Oberseite des Wippschalters, um den eingeschalteten Lautsprecher mit Netzstrom zu versorgen. Drücken Sie auf die Unterseite des Wippschalters, um den eingeschalteten Lautsprecher auszuschalten.

Beim Einschalten des Lautsprechers leuchten die grüne STANDBY-LED-Anzeige und die rote LIMIT-(Begrenzer-)LED-Anzeige im rückwärtigen Anschlussfeld auf. Nach wenigen Sekunden erlöschen die rote LIMIT-Anzeige und die grüne STANDBY-Anzeige, und die blaue POWER- (Netz-)LED-Anzeige leuchtet auf.

## Rückwärtige POWER-LED-Anzeige

Die blaue POWER-LED-Anzeige im rückwärtigen Anschlussfeld leuchtet auf, wenn der Netzschalter eingeschaltet ist, das Gerät nicht in den Standby-Modus geschaltet ist, das Netzkabel richtig angeschlossen und die Netzstromversorgung funktionstüchtig ist. Die rückwärtige POWER-LED-Anzeige erlischt, wenn der Netzschalter ausgeschaltet ist, der Lautsprecher nicht mit Netzstrom versorgt wird oder der Verstärker in den Standby-Modus versetzt wird.

Leuchtet die rückwärtige POWER-LED-Anzeige während der ersten fünf Minuten nach Einschalten des Netzschalters nicht auf, überprüfen Sie, ob das Netzkabel ordnungsgemäß am Lautsprecher und an der Steckdose angeschlossen ist. Überprüfen Sie, ob die Steckdose richtig funktioniert.

**Ist das Netzkabel funktionstüchtig und funktioniert die Steckdose ordnungsgemäß, während der Lautsprecher immer noch nicht betrieben werden kann, muss dieser evtl. gewartet werden. Kontaktieren Sie den technischen Kundendienst von QSC.**

## Ein- und Ausschaltsequenz des Systems



Die ordnungsgemäße Ein-/Ausschaltsequenz kann verhindern, dass das System unerwartete Geräusche (z. B. Knall-, Klopff- oder Klickgeräusche) erzeugt. Diese unbeabsichtigten Geräusche können unangenehm sein und die Professionalität der Präsentation beeinträchtigen. Lautsprecher sollten stets zuletzt eingeschaltet und zuerst ausgeschaltet werden.

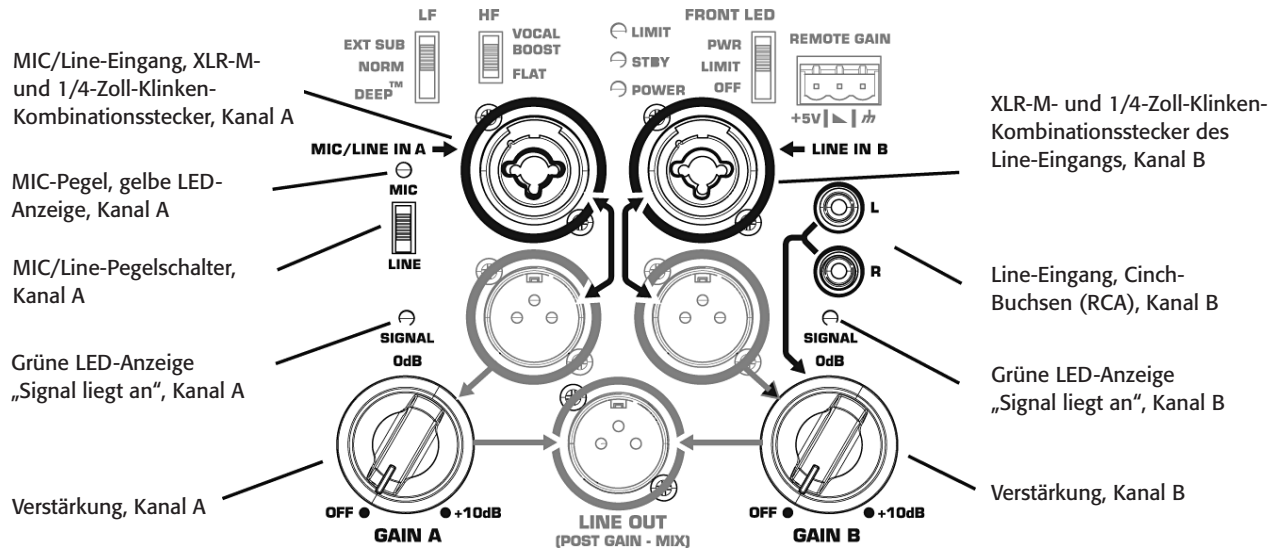
**Einschaltsequenz:** Stellen Sie den die Lautsprecher speisenden Ausgangspegel des Mischpults (oder einer anderen Audioquelle) so niedrig wie möglich ein. Schalten Sie alle Quellgeräte (CD-Player, Mischpulte, Instrumente) und den Subwoofer ein; schalten Sie anschließend die „Top-Boxen“ (K8, K10, K12) ein. Nun können Sie die Pegelregelung am Mischpult erhöhen.

**Ausschaltsequenz:** Schalten Sie die „Top-Boxen“, den Subwoofer und anschließend alle Quellgeräte aus.

Wenn ein Lautsprecher der K-Serie vom Ausgang eines anderen Geräts der K-Serie betrieben wird, sollte zuerst das Gerät, das das Signal bereitstellt, und anschließend der Lautsprecher eingeschaltet werden; beim Ausschalten sollte zuerst der Lautsprecher und anschließend das das Signal bereitstellende Gerät ausgeschaltet werden.

# Eingangsanschlüsse

## K8, K10, K12



Die K8-, K10- und K12-Systeme sind für MIC-Pegel- und Line-Pegeleingänge mit mehreren verschiedenen Steckverbindern vorgesehen. Im Eingangsfeld befinden sich drei Eingangsanschlüsse. Auf Kanal A können über ein Kabel mit XLR-Stecker oder 1/4-Zoll-Klinkenstecker (TS oder TRS) MIC- oder Line-Pegeleingänge angeschlossen werden. Für MIC-Pegel muss der MIC/LINE-Wahlschalter auf MIC eingestellt sein. (Abbildung 5) Wenn der MIC-Vorverstärker aktiviert wird, während der Wahlschalter auf MIC eingestellt ist, leuchtet die gelbe MIC-Pegel-LED-Anzeige auf. Die MIC-Einstellung sollte nur dann verwendet werden, wenn ein Mikrofon direkt mit dem MIC/LINE-Eingang verbunden ist. Es ist zu beachten, dass über den Eingang keine Phantomleistung bereitgestellt wird. Die Einstellung LINE sollte für die meisten anderen Audioeingänge verwendet werden. (Abbildung 6)

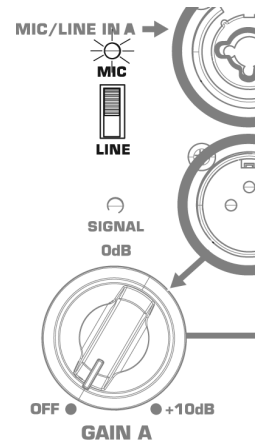
**! Die MIC-Einstellung sollte nur dann verwendet werden, wenn ein Mikrofon direkt mit dem MIC/LINE-Eingang verbunden ist. Die Verwendung der MIC-Einstellung für andere Zwecke führt möglicherweise zu Verzerrung. Beim Umschalten auf die MIC-Einstellung sollte sorgfältig vorgegangen werden, da der Ausgangspegel bei der Betätigung des Schalters beträchtlich erhöht wird.**

Die Verstärkung des auf Kanal A an den XLR-/1/4-Zoll-Kombinationsstecker übertragenen Signals wird mit dem Verstärkungsregler für Kanal A eingestellt. Mit diesem Regler wird die Empfindlichkeit und somit die Größe des an das Endstufen-Modul und somit an die Lautsprecherkomponenten übertragenen Signals von Kanal A eingestellt. Er dient ferner zur Einstellung der Größe des Signals, die an den Line-Ausgang des Nachverstärkers übertragen wird. Unabhängig von der mit dem Regler eingestellten Verstärkung leuchtet die grüne SIGNAL-LED-Anzeige, wenn ein Signal anliegt. Wenn die LED-Anzeige nicht leuchtet, liegt am Eingang kein Signal an, oder der Signalpegel ist sehr niedrig. Prüfen Sie alle Anschlüsse und den Status des Geräts, von dem das Signal übertragen wird.

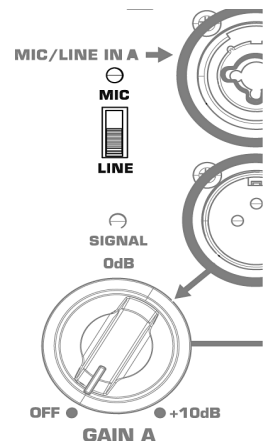
Auf Kanal B können über ein Kabel mit XLR-Stecker oder 1/4-Zoll-Klinkenstecker (TS oder TRS) nur Line-Pegeleingänge angeschlossen werden. Auf Kanal B können auch Mono- oder Stereo-Line-Pegeleingänge über ein Paar Cinch-Buchsen (RCA) angeschlossen werden.\*

Die Verstärkung des auf Kanal B an den XLR-/1/4-Zoll-Kombinationsstecker und an die RCA-(Cinch-)Stecker übertragenen Signals wird mit dem Verstärkungsregler für Kanal B eingestellt. Die Eingangsverstärkung von Kanal B sowie die Größe des an den Line-Ausgang des Nachverstärkers übertragenen Signals werden mit dem Verstärkungsregler für Kanal B eingestellt. Unabhängig von der mit dem Regler eingestellten Verstärkung leuchtet die grüne SIGNAL-LED-Anzeige, wenn ein Signal anliegt. Wenn die LED-Anzeige nicht leuchtet, liegt am Eingang kein Signal an, oder der Signalpegel ist sehr niedrig. Prüfen Sie alle Anschlüsse und den Status des Geräts, von dem das Signal übertragen wird.

**Hinweis:** Das vom Line-Ausgang des Nachverstärkers übertragene Ausgangssignal entspricht nicht dem Pegel des Eingangssignals, es sei denn, die mit allen aktiven Eingängen verbundenen Verstärkungsregler sind auf 0 dB eingestellt. Wenn die Wiedergabe eines Slave-Lautsprechers auf demselben Pegel wie die des Master-Lautsprechers erfolgen soll, sollte der Verstärkungsregler des Slave-Lautsprechers auf 0 dB eingestellt sein.



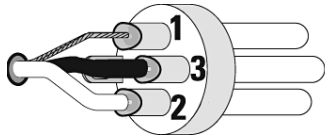
– Abbildung 5 –



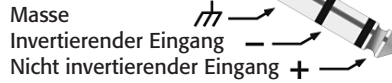
– Abbildung 6 –

\*Aus dem an den RCA-Eingangsbuchsen empfangenen Stereo-Eingangssignal wird die Mono-Summe gebildet

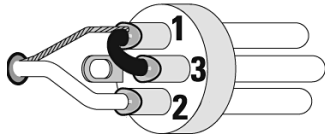
**Symmetrische Eingänge:** Wie gezeigt mit dem Stecker verbinden.



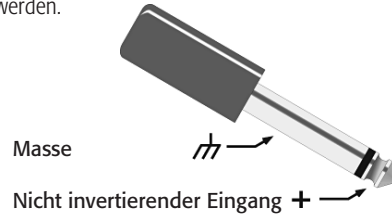
- 1 = Abschirmung (Masse)
- 3 = Minus (-)
- 2 = Plus (+)



**Asymmetrische Eingänge:** Wie gezeigt mit dem Stecker verbinden. Wenn eine asymmetrische Quelle über einen dreipoligen (TRS-) Stecker verbunden wird, müssen Stift 3 und Stift 1 wie abgebildet mit einer Brücke verbunden werden.

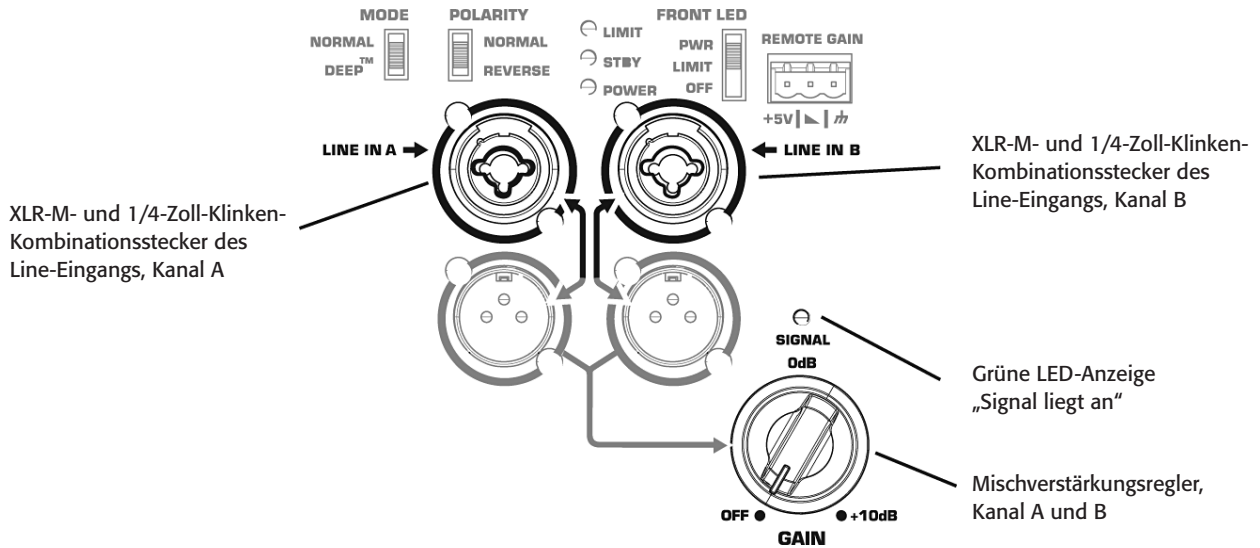


- 1 = Abschirmung (Masse)
- 3 = Minus (-)
- 2 = Plus (+)



## Eingangsanschlüsse

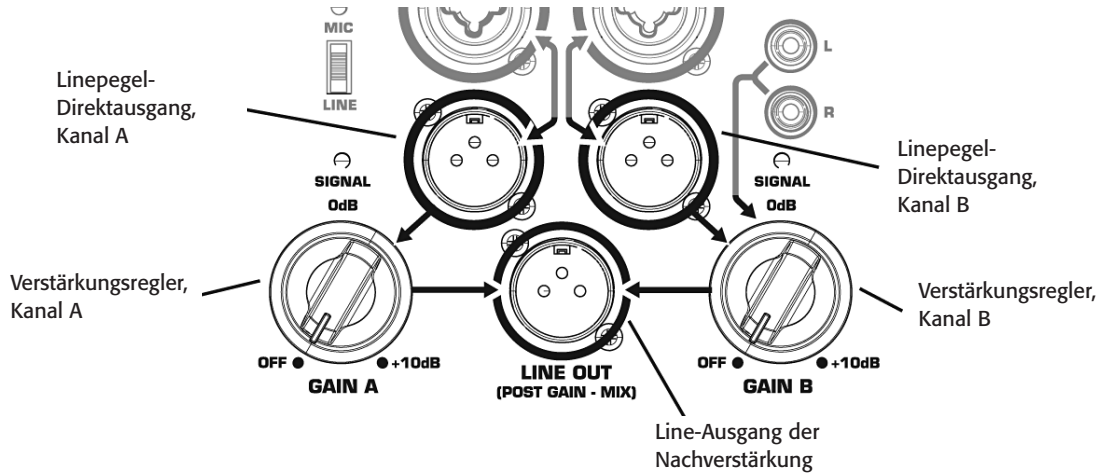
### KSub



Der KSub ist für Linepegel-Eingänge ausgelegt, die über XLR-Stecker oder 1/4-Zoll-Klinkenstecker (TS oder TRS) angeschlossen werden. Wenn eine Signalverbindung sowohl zu Kanal A als auch zu Kanal B besteht, werden diese summiert. Die Verstärkung des summierten Signals wird anschließend über den Verstärkungsregler gesteuert. Dies wirkt sich auf die Größe des an den Verstärker und anschließend an die Lautsprecherkomponenten übertragenen Signals aus. Unabhängig von der mit dem Regler eingestellten Verstärkung leuchtet die grüne SIGNAL-LED-Anzeige, wenn ein Signal anliegt. Wenn die LED-Anzeige nicht leuchtet, liegt am Eingang kein Signal an, oder der Signalpegel ist sehr niedrig. Prüfen Sie alle Anschlüsse und den Status des Geräts, von dem das Signal übertragen wird.

# Ausgangsanschlüsse

## K8, K10, K12



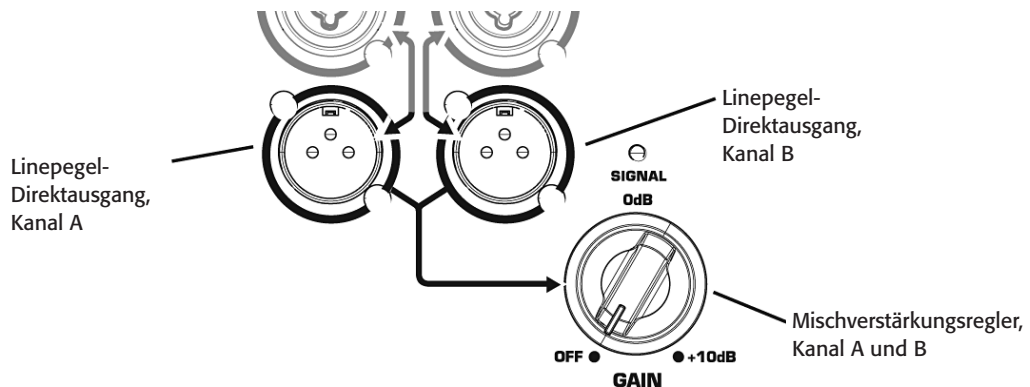
Sowohl Kanal A als auch Kanal B weisen diskrete Direktausgänge auf, die über XLR-Anschlussbuchsen verbunden werden. Das Signal dieses Ausgangs ist genau gleichwertig mit dem Signal des entsprechenden Eingangs. Die Verstärkungseinstellung des betreffenden Kanals hat keine Auswirkung auf den Pegel des Ausgangssignals. Darüber hinaus liegt das an den Cinch-(RCA-)Buchsen empfangene Signal nicht am Line-Pegel-Direktausgang von Kanal B an.

Die XLR-Anschlussbuchse des Nachverstärkungs-Line-Ausgangs ist ein gemischter Ausgang von Kanal A, Kanal B und den RCA-(Cinch-)Buchsen. Diese Mischung wird mit den Verstärkungsreglern von Kanal A und Kanal B sowie dem MIC/LINE-Schalter von Kanal A geregelt, wobei der Ausgangspegel jedoch weiterhin dem Linepegel entspricht.

**⚠ ACHTUNG!** Der LINE-AUSGANG DER NACHVERSTÄRKUNG eines Systems der K-Serie darf nicht mit einem EINGANG DESSELBEN GERÄTS verbunden werden. Dieser Ausgang ist für die Signalübertragung an ANDERE Geräte der K-Serie oder an andere Audiogeräte vorgesehen. Ein Nichtbeachten dieses Achtungshinweises kann zu äußerst unangenehmen Geräuschen bei extrem hoher Lautstärke führen.

# Ausgangsanschlüsse

## KSub



Sowohl Kanal A als auch Kanal B weisen diskrete Direktausgänge auf, die über XLR-Anschlussbuchsen verbunden werden. Das Signal dieses Ausgangs ist genau gleichwertig mit dem Signal des entsprechenden Eingangs. Die Einstellung des Subwoofer-Verstärkungsreglers hat keine Auswirkung auf den Pegel des Ausgangssignals.

## DSP-Leistungsmerkmale

Die K-Serie beinhaltet erweiterte DSP-Schaltkreise (digitale Signalaufbereitung) mit zahlreichen Funktionen. Einige dieser Funktionen werden während der Konstruktions-/Herstellungsphase konfiguriert und können nicht vom Benutzer eingestellt werden. Zu diesen Funktionen gehören Frequenzweichen, Zeitanpassung, Begrenzung und Schutz, Wärmeableitung sowie eine Reihe patentrechtlich geschützter Leistungsmerkmale. Die von QSC eigens entwickelten DSP-Funktionen optimieren die Fähigkeiten und Leistung der K-Serie erheblich.

## Patentrechtlich geschützte DSP-Funktionen

**Auslenkungsbegrenzung:** Neben der Signalbegrenzung, die Schutz vor einer Überbelastung des Verstärkers und der Wandler bietet, sind die Modelle der K-Serie mit einem patentrechtlich geschützten Begrenzer ausgestattet, der eine übermäßige Auslenkung des Woofers verhindert. Eine übermäßige Auslenkung tritt dann ein, wenn eine an den Woofer übertragene Spannung eine übermäßige Bewegung der Membran bewirkt. Dies bewirkt die Erzeugung übermäßiger Wärme, die Belastung der sich bewegenden Teile des Woofers, die Erzeugung hörbarer Artefakte und Verzerrung und die Verkürzung der Lebensdauer des Woofers. Durch den in die Auslenkungsbegrenzung integrierten, patentrechtlich geschützten Algorithmus wird eine übermäßige Auslenkung verhindert. Spannungen, die aufgrund übermäßiger Auslenkung den Woofer beschädigen würden, werden ausreichend reduziert, um eine derartige übermäßige Auslenkung zu verhindern, ohne dass hörbare Kompression, Begrenzung oder Verlust auftritt.

**DEEP™:** Unter Nutzung des Auslenkungsbegrenzers sorgt der Algorithmus des DEEP (Digital Extension and Excursion Processing) als nicht verzerrender EQ-Schaltkreis für ausgewogenen Klang. Weitere Informationen über die DEEP-Funktion sind im EQ-Abschnitt dieses Handbuchs enthalten.

**Intrinsic Correction™:** Dieses patentrechtlich geschützte Verfahren kam zuerst in den Konzert-/Tournee-Produkten von QSC zum Einsatz und enthält eine Reihe von Algorithmen zur Signalaufbereitung und Korrektur bestimmter Wandler- und Waveguide-Eigenschaften. Das Ergebnis: Jedes System der K-Serie liefert eine außergewöhnlich gleichmäßige und konsistente Beschallung im gesamten Zuhörerbereich des Lautsprechers und bildet somit ein akustisch transparentes System mit äußerst ausgewogenem Klang.

## DSP-Benutzerfunktionen

### Tiefton-EQ

Die Modelle K8, K10 und K12 verfügen über drei Tieftoneinstellungen. Der Schalter wurde werkseitig auf NORM voreingestellt. Das bedeutet, dass das Lautsprechersystem ein normales Tieftonsignal durch den Woofer erzeugt. Diese Einstellung ist die Standardeinstellung für die meisten Anwendungen. (Abbildung 7)

Wenn eine Top-Box mit einem Subwoofer eingesetzt wird, sollte der Schalter in die Stellung EXT SUB geschaltet werden, um den 100-Hz-Hochpassfilter hinzuschalten. Bei Verwendung des K10 oder K12 als Bodenmonitor empfiehlt es sich, den 100-Hz-Hochpassfilter hinzuschalten, um einen übermäßigen Anstieg des Tieftons zu verhindern.

Wenn eine der Top-Boxen ohne Subwoofer verwendet wird, muss der Schalter zur Erweiterung des unteren Tieftonbereichs und naturgetreuen Tieftonwiedergabe auf DEEP eingestellt werden. Dies bewirkt, dass der patentrechtlich geschützte DEEP-Algorithmus hinzugeschaltet und der Tieftonbereich somit erweitert wird, ohne dass eine Klangverzerrung oder übermäßige Auslenkung des Woofers verursacht wird.

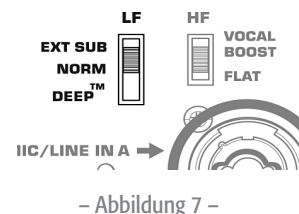
Der KSub verfügt über zwei Tieftoneinstellungen. Der Schalter wurde werkseitig auf NORM voreingestellt. Dies bedeutet, dass das Subwoofer-System durch den Woofer ein nicht-entzerrtes Tieftonsignal erzeugt. Diese Einstellung ist die Standardeinstellung für die meisten Anwendungen. (Abbildung 8)

Der Schalter muss zur Erweiterung des unteren Tieftonbereichs und zur naturgetreuen Tieftonwiedergabe auf DEEP eingestellt werden. Dies bewirkt, dass der patentrechtlich geschützte DEEP-Algorithmus hinzugeschaltet und der Tieftonbereich somit erweitert wird, ohne dass eine Klangverzerrung oder übermäßige Auslenkung des Woofers verursacht wird.

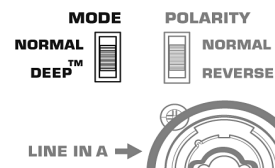
### Hochton-EQ

Die Modelle K8, K10 und K12 verfügen über zwei Hochtoneinstellungen. Der Schalter wurde werkseitig auf FLAT voreingestellt. Dies bedeutet, dass das Lautsprechersystem einen flachen Frequenzgang über das Sprachband erzeugt. Diese Einstellung ist die Standardeinstellung für die meisten Anwendungen. (Abbildung 9)

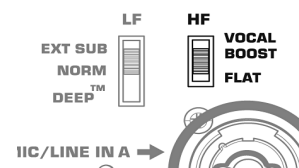
Bei reiner Sprachwiedergabe kann der Schalter auf VOCAL BOOST eingestellt sein. Auf diese Weise wird die Entzerrung hinzugeschaltet, die für eine stärkere Präsenz und deutlichere Wiedergabe der Stimme sorgt. In der Regel empfiehlt sich diese Einstellung nicht, wenn Musik im Vollbereich über das System wiedergegeben wird.



– Abbildung 7 –



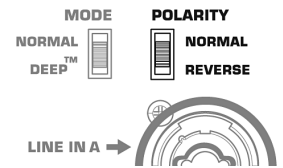
– Abbildung 8 –



– Abbildung 9 –

## Subwoofer-Polarität

Die Polarität (manchmal fälschlicherweise als Phase bezeichnet) bezieht sich auf die Spannung eines Eingangssignals und darauf, ob diese zu einem gegebenen Zeitpunkt positiv oder negativ ist. In den meisten Fällen bewirkt eine positive Spannung eine Bewegung der Woofer-Membran zur Vorderseite des Gehäuses hin, während eine negative Spannung die Woofer-Membran nach hinten bewegt. Zur Erzielung der maximalen Ausgangsleistung ist insbesondere zu beachten, dass Lautsprecher, die identische Signale bzw. Signale ähnlicher Frequenz wiedergeben, dieselbe Polarität aufweisen müssen. Dies ist besonders im Tieftonbereich äußerst wichtig. Die Polarität kann durch unsachgemäße Verdrahtung oder Mischerreglereinstellung verändert werden. (Abbildung 10)



– Abbildung 10 –

Bei Verwendung des KSub mit Vollbereichs-Lautsprechern der K-Serie führt die Polaritätseinstellung NORMAL zum optimalen Bass-Frequenzgang, WENN die Vollbereichs-Lautsprecher auf den oder in der Nähe der Subwoofer angeordnet sind. Sind die Subwoofer etwas von den Vollbereichs-Lautsprechern entfernt, kann ein Polaritätswechsel von Vorteil sein. Beginnen Sie mit allen Subwoofer-POLARITY-Schaltern in der Position NORMAL. Wenn das System die erwarteten Betriebspegel erreicht oder fast erreicht hat, ändern Sie die Polaritätseinstellung jedes Subwoofers EINZELN. Gehen Sie dann durch den Veranstaltungsraum und beurteilen Sie den Bass-Frequenzgang. Wählen Sie die Polaritätseinstellung, die zum insgesamt besten Bass-Frequenzgang führt.

Werden bei Verwendung von nur einem KSub ein LINKES und ein RECHTES Stereosignal angeschlossen, muss der Polaritätsschalter zu Beginn auf NORMAL geschaltet sein. Während das System auf eine annehmbare Lautstärke eingestellt ist, ändern Sie die Einstellung des POLARITY-Schalters und beurteilen anschließend, bei welcher Polarität die größte Tieftonausgangsleistung erzielt wird.

## Zusätzliche Funktionsmerkmale

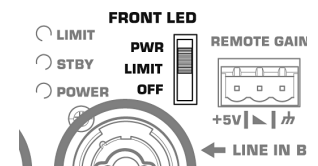
### Standby-Modus

Alle Modelle der K-Serie sind mit einer automatischen Standby-Funktion ausgestattet, mit der Strom gespart wird, wenn die Systeme nicht benutzt werden. Wenn an keinem Eingang eines Systems der K-Serie ein Signal anliegt, oder wenn der Verstärkungsregler fünf Minuten lang ausgeschaltet ist, wird die Endstufe in den Standby-Modus versetzt und die grüne STANDBY-LED-Anzeige leuchtet auf. Wenn sich das Gerät im Standby-Modus befindet, leuchten keine anderen LED-Anzeigen, auch nicht die LED-Netzanzeigen auf der Rückseite und Vorderseite des Geräts. In diesem Modus wird der Verstärker ausgeschaltet. Von der Wechselstromquelle fließt weiterhin eine geringe Spannung in das Netzteil des Netzmoduls der K-Serie. Diese Spannung sorgt dafür, dass das Netzteil und DSP „wach“ bleiben, um die Einschaltzeit zu verkürzen, wenn das System aus dem Standby-Modus zum Normalbetrieb zurückkehrt. Die Einschaltzeit des Verstärkers ist vernachlässigbar und kürzer als die Latenzzeit des DSP; somit wird kein Signal begrenzt, wenn das System der K-Serie aus dem Standby-Modus zum Normalbetrieb zurückkehrt. Ein Lautsprecher der K-Serie kann auch manuell aus dem Standby-Modus aktiviert werden, indem der Netzschalter aus- und wieder eingeschaltet wird.

### Funktionen der LED-Netzanzeige an der Frontseite

Über den an der Rückseite befindlichen Schalter kann die LED-Netzanzeige an der Frontseite auf einen von drei Modi eingestellt werden. (Abbildung 11)

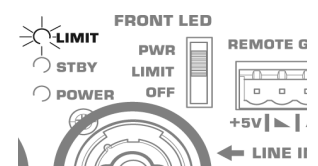
- Werkseitig wurde der Schalter für die LED-Netzanzeige auf PWR eingestellt. Die LED-Netzanzeige an der Frontseite leuchtet, wenn der Netzschalter eingeschaltet ist und das Gerät sich nicht im Standby-Modus befindet.
- Die LED-Netzanzeige an der Frontseite leuchtet nicht, wenn der Schalter ausgeschaltet (OFF) ist. Diese Schalterstellung empfiehlt sich, wenn bei bestimmten Anwendungen eine leuchtende LED-Netzanzeige an der Frontseite die Optik beeinträchtigen würde.
- Wenn der Schalter auf LIMIT eingestellt ist, entspricht die LED-Netzanzeige an der Frontseite der LIMIT-LED an der Rückseite des Geräts. Wenn die Begrenzungsfunktion (Limiting) für ein Gerät der K-Serie zugeschaltet ist (d.h. einer oder mehrere Begrenzer sind zum Schutz einer Systemkomponente aktiviert), leuchtet die LED-Netzanzeige an der Frontseite aufgrund der Begrenzungsfunktion heller. Auf diese Weise kann der Systembediener den Status der Begrenzer erkennen, ohne auf die Rückseite des Geräts schauen zu müssen. Weitere Informationen sind im Abschnitt „Rückwärtige LIMIT-LED-Anzeige“ weiter unten enthalten. Wenn die Begrenzungsfunktion nicht hinzugeschaltet ist und das Gerät sich nicht im Standby-Modus befindet, leuchtet die LED-Netzanzeige an der Frontseite schwach.



– Abbildung 11 –

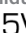


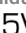
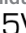
### Rückwärtige LIMIT-LED-Anzeige

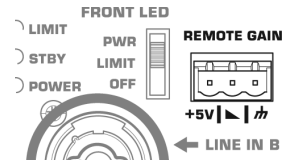
Die rote LIMIT-LED-Anzeige lässt erkennen, dass eine Begrenzung zum Schutz des Verstärkers bzw. Lautsprechers aktiviert ist, um Schäden zu vermeiden (Abbildung 12). Wenn der Signalpegel bei einer beliebigen Frequenz zu hoch ist, wird das Signal durch das DSP begrenzt, um Schäden zu verhindern, und die rote LIMIT-LED-Anzeige leuchtet. Erzeugt der Verstärker aufgrund eines zu hohen Schalldruckpegels (SPL) zu viel Wärme oder ist die Umgebungstemperatur zu hoch, leuchtet die rote LIMIT-LED-Anzeige. Falls die rote LIMIT-LED-Anzeige leuchtet, wenn beide Verstärkungsregler auf den kleinsten Wert eingestellt sind, muss der Lautsprecher der K-Serie von einem qualifizierten Kundendiensttechniker repariert/gewartet werden.




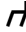
– Abbildung 12 –




## Lautstärkefernregler

Mit einem dreipoligen Euro-Stecker lässt sich die Lautstärke der Lautsprecher der K-Serie regeln und das System in den Standby-Modus versetzen (Abbildung 13). Die lineare Regelung der Lautstärke erfolgt durch Ändern der Spannung des Stifts  zwischen +5 V (Stift ) und der Masse (Stift ). Die Spannung des Stifts  kann anhand eines Potentiometers oder über eine externe Quelle bereitgestellt werden. Viele Systeme der K-Serie können über nur ein Potentiometer geregelt werden, indem die Stifte  mehrerer Lautsprecher der K-Serie miteinander verbunden werden.



– Abbildung 13 –

Über ein Relais oder durch die manuelle Herstellung einer Verbindung zwischen dem Stift  und dem Stift  kann das System der K-Serie nach fünf Minuten in den Standby-Modus versetzt werden.

**! ACHTUNG:** Am Stift  dürfen nicht mehr als +5 V bzw. nicht weniger als Masse anliegen, da anderenfalls Schäden auftreten können. Den Stift  nicht direkt mit dem Stift  verbinden.

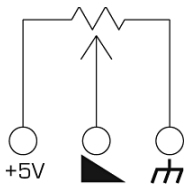
## Schaltpläne zur ordnungsgemäßen Verdrahtung des Lautstärkereglers

Bei Verwendung eines Potentiometers für einen Lautsprecher. (Abbildung 14)

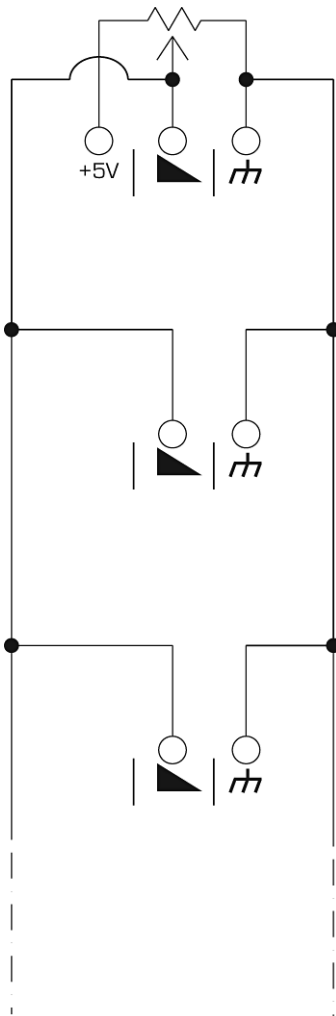
Bei Verwendung eines Potentiometers für mehrere Lautsprecher. (Abbildung 15)

Verdrahtung am dreipoligen Euro-Stecker. (Abbildung 16)

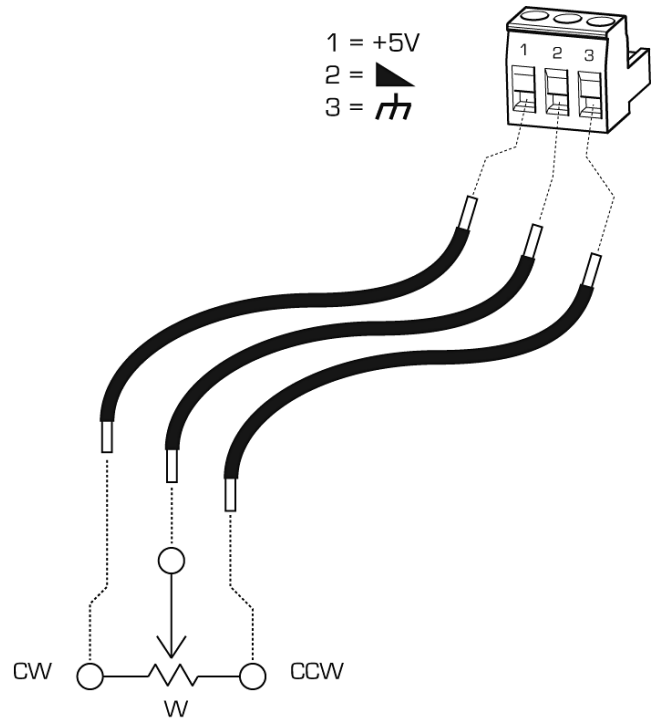
– Abbildung 14 –



– Abbildung 15 –

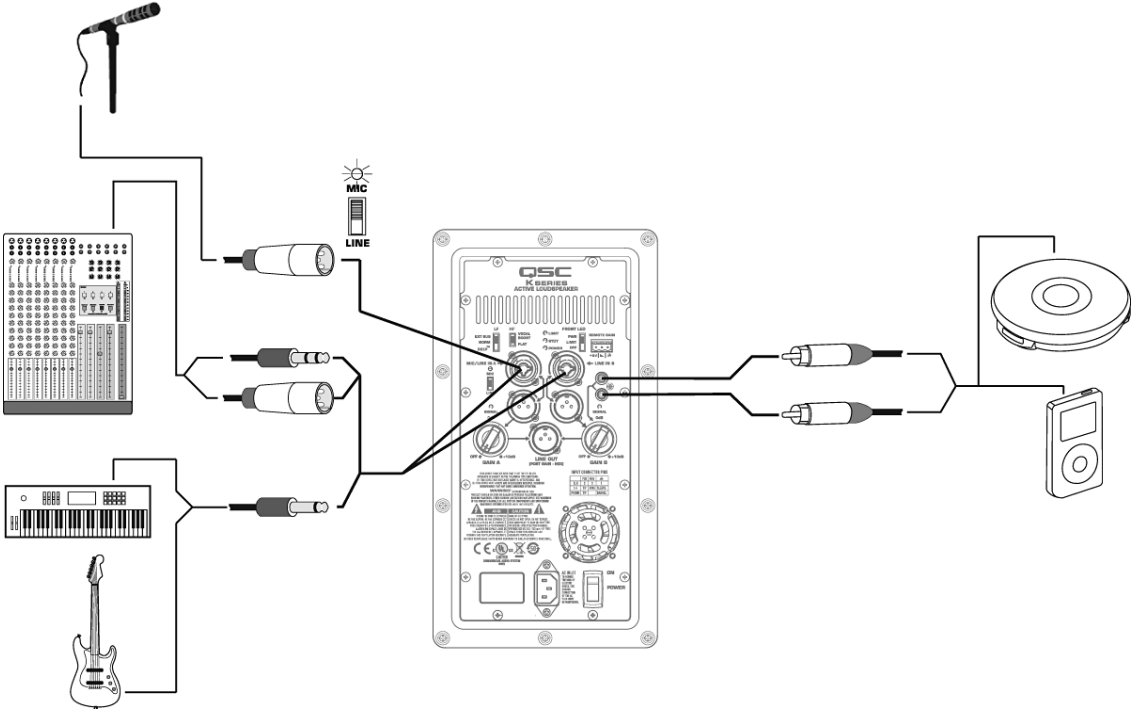


– Abbildung 16 –

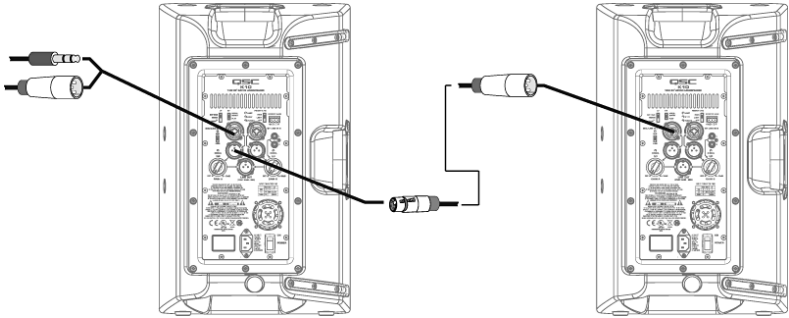


# Anwendungen

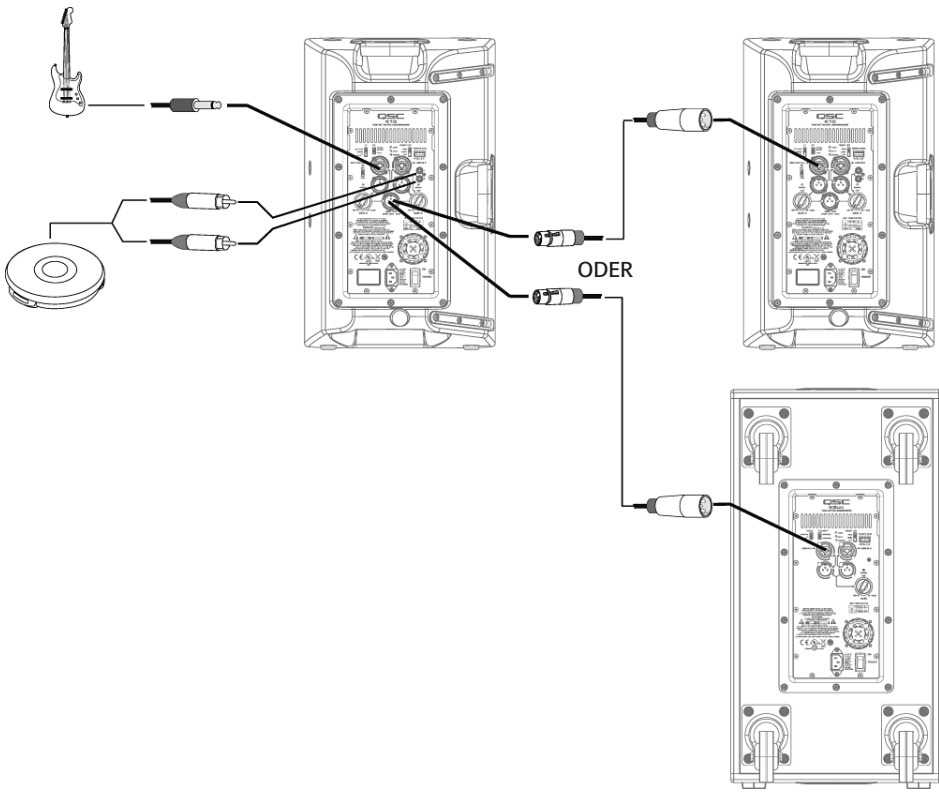
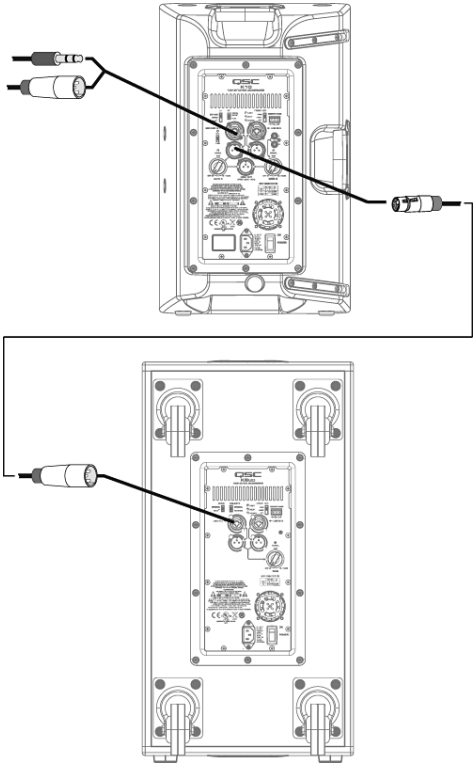
## Anschließen der Eingänge



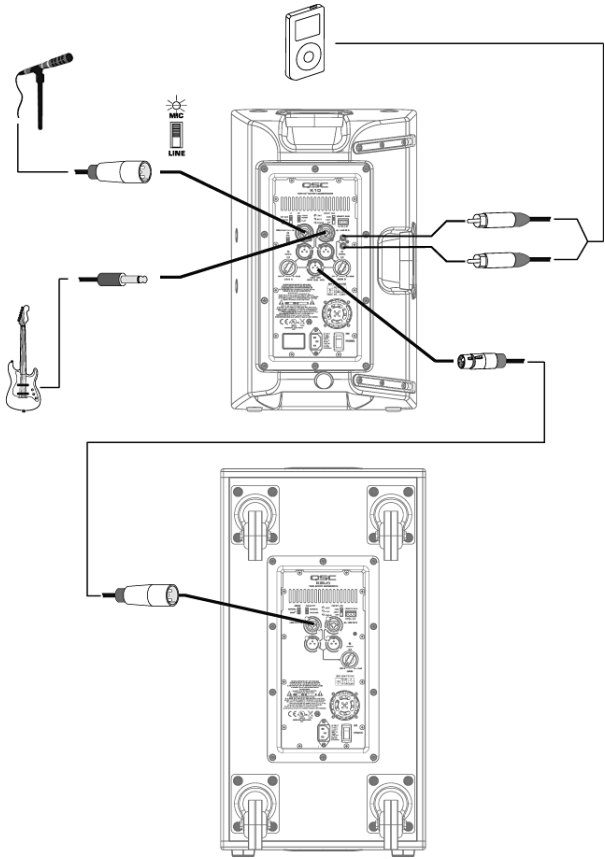
## Anschließen der Ausgänge



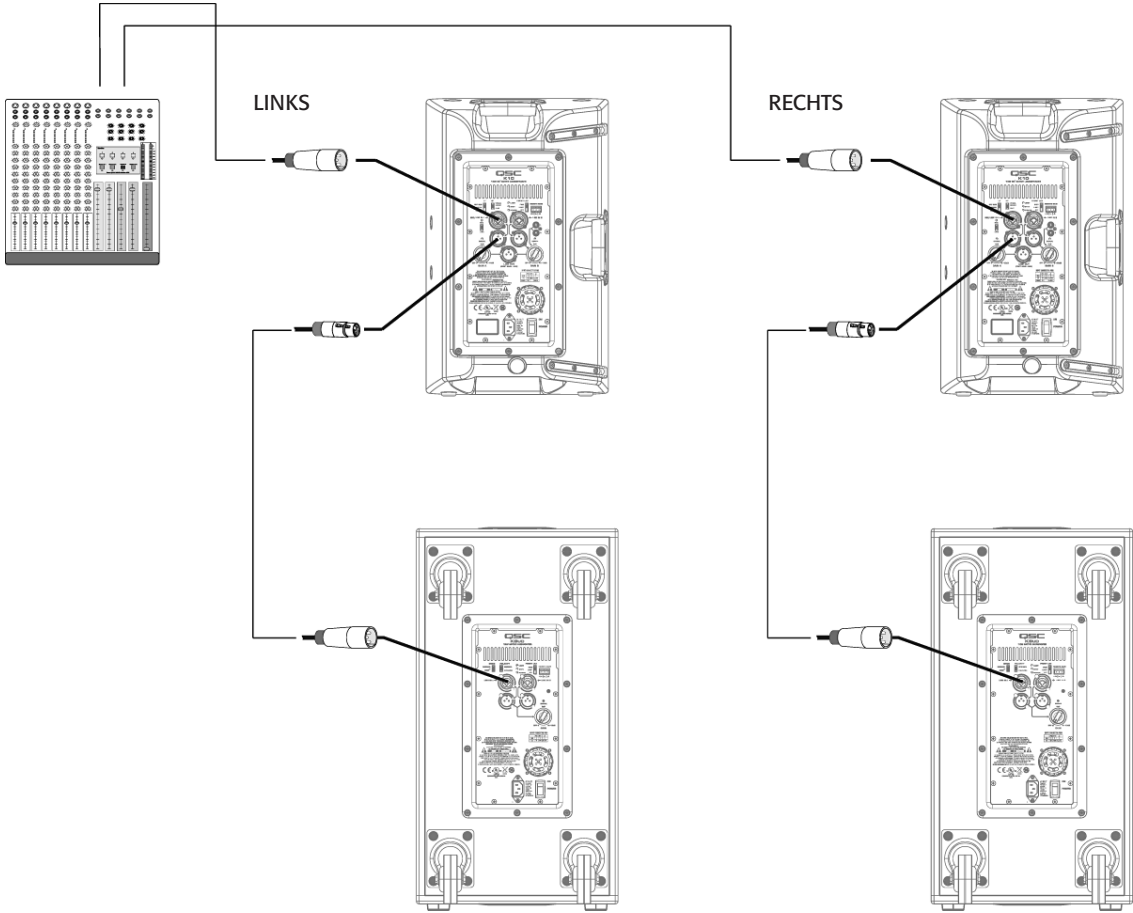
**Anschließen der Ausgänge**



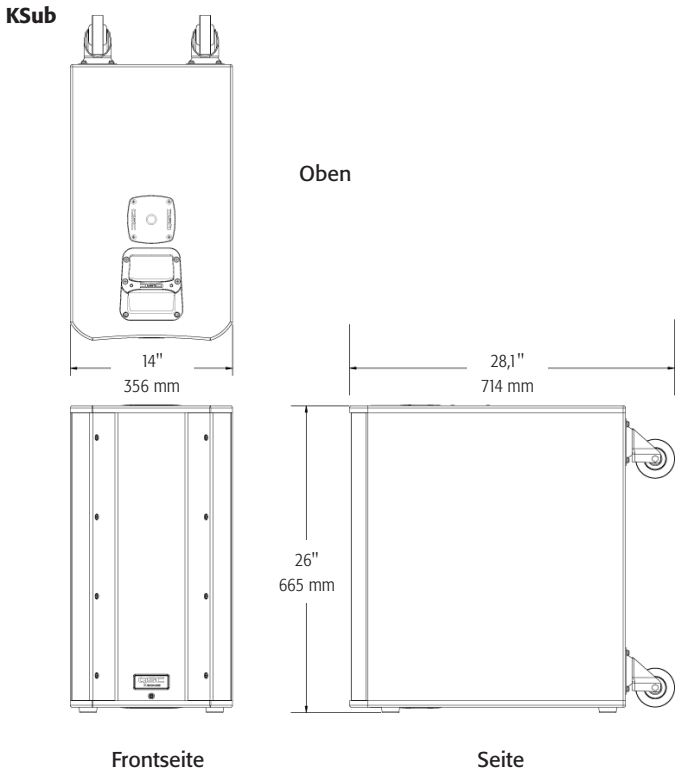
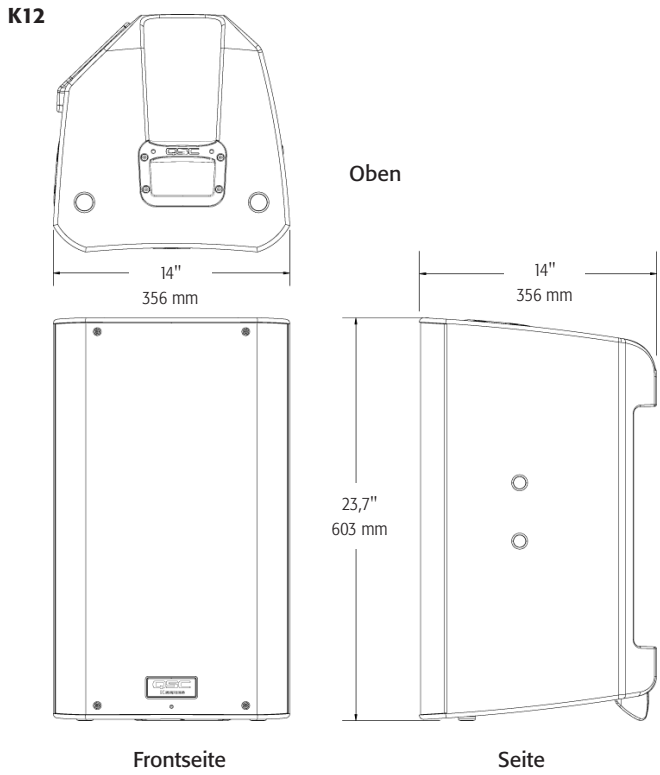
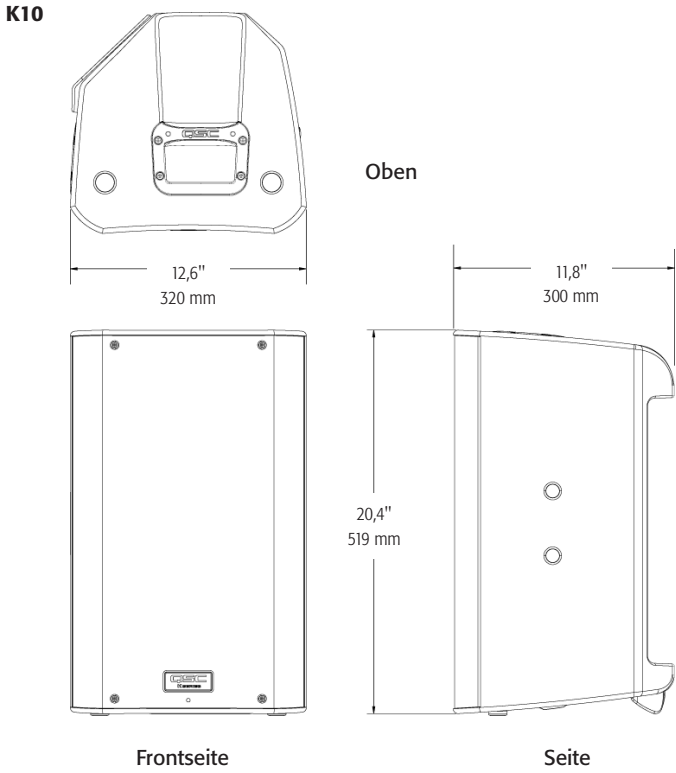
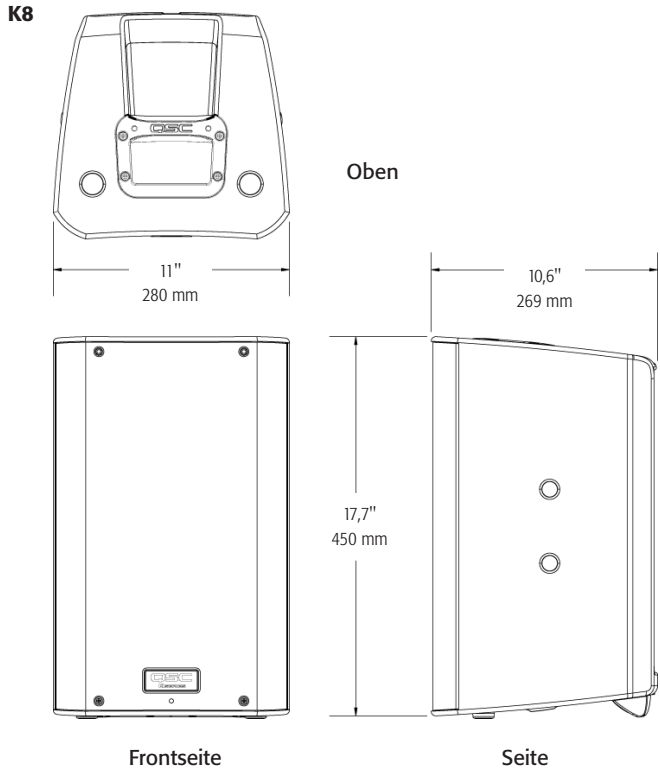
# Unabhängiges kleines System (Mono)



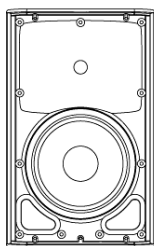
# Stereosystem



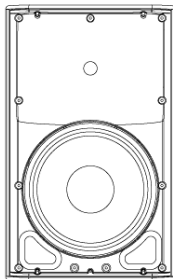
# Abmessungen



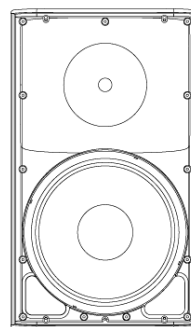
# Technische Daten



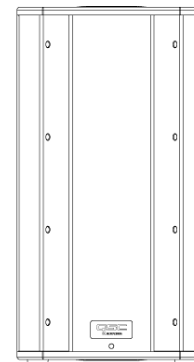
**K8**



**K10**



**K12**



**KSub**

Konfiguration	Trapezförmig, 2-Wege-Lautsprecher	2-Wege-Multifunktionslautsprecher	2-Wege-Multifunktionslautsprecher	Bandpass 4. Ordnung
Wandler				
Tiefton	8-Zoll-Tieftöner	10-Zoll-Tieftöner	12-Zoll-Tieftöner	2 x 12-Zoll-Tieftöner
Hochton	Kompressionstreiber mit 1,75-Zoll-Schwingspule	Kompressionstreiber mit 1,75-Zoll-Schwingspule	Kompressionstreiber mit 1,75-Zoll-Schwingspule	
Frequenzgang (-6 dB)	66 Hz – 18 kHz	60 Hz – 18 kHz	52 Hz – 18 kHz	48 Hz – 134 Hz
Frequenzbereich (-10 dB)	61 Hz – 20 kHz	56 Hz – 20 kHz	48 Hz – 20 kHz	44 Hz – 148 Hz
Abstrahlcharakteristik (-6 dB)	105° konisch	90° konisch	75° konisch	
Maximaler Schalldruck (1 m)	127 dB (Spitze)	129 dB (Spitze)	131 dB (Spitze)	130 dB (Spitze)
Verstärker				
Ausgangsleistung	1000 W Klasse D			
Eingangsimpedanz (Ω)	XLR/ ¼ Zoll: 40k symmetrisch / 20k asymmetrisch • XLR/ ¼ Zoll-MIC-Modus: 2260 symmetrisch • RCA: 10k			
Bedienelemente/Regler	Power • Gain A • Gain B • Mic/Line • Tieftonmodus (Ext Sub/Norm/DEEP™) • Hochtonmodus (Flat/Vocal Boost) FRONT LED (On/Off/Limit)			Power • Gain • Tieftonmodus (Normal/DEEP™) • POLARITY (Normal/Reverse) • FRONT LED (On/Off/Limit)
Anzeigen	Power • Signal A • Signal B • Standby • Limit • Mic			Power • Signal • Standby • Limit
Anschlüsse	Symmetrischer Line/Mic-Pegel-Eingang, XLR- ¼-Zoll-Buchse • symmetrischer Linepegel-Eingang, XLR- ¼-Zoll-Buchse • zweifacher symmetrischer Linepegel-Ausgang, Vollbereich, XLR-Stecker • symmetrischer „Mischer“-Ausgang, XLR-Stecker • Stereo-Linepegel-Eingang, RCA • Lautstärkerregler • verriegelbarer IEC-Steckverbinder			Zweifacher symmetrischer Linepegel-Eingang, XLR- ¼-Zoll-Buchse • zweifacher symmetrischer Linepegel-Ausgang, Vollbereich, XLR-Stecker • Lautstärkerregler • verriegelbarer IEC-Steckverbinder
Kühlung	Zuschaltbares 50-mm-Gebläse mit variabler Drehzahl			
Verstärkerschutz	Thermische Begrenzung • Überstrom an Ausgang • Übertemperatur Mute • GuardRail™			
Wandlerschutz	Thermische Begrenzung • Auslenkungsbegrenzung			
Wechselspannungseingang	Universalnetzteil - 100 bis 240 V AC, 50-60 Hz			
Wechselstromverbrauch, 1/8 Leistung	100 V AC, 2,3 A • 120 V AC, 2,01 A • 230 V AC, 1,13 A			
Gehäuse	Stabiles ABS-Gehäuse			Birken-Multiplex, lackiert
Oberflächenausführung	Schwarze Lackierung			Texturierte schwarze Lackierung
Gitter	Stahlblech (US-Größe Nr. 18) mit schwarzer Pulverspritzlackierung			
Abmessungen (HxBxT)	17.7" x 11" x 10.6" 450 mm x 280 mm x 269 mm	20.4" x 12.6" x 11.8" 519 mm x 320 mm x 300 mm	23.7" x 14" x 14" 603 mm x 356 mm x 356 mm	26" x 14" x 28.1" (including casters) 665 mm x 356 mm x 714 mm (einschließlich Laufrollen)
Gewicht (netto)	12,2 kg	14,5 kg	18,6 kg	33,6 kg
Lieferbares Zubehör	K8 TOTE • K8 YOKE • K SERIES M10 KIT	K10 TOTE • K10 YOKE • K SERIES M10 KIT	K12 TOTE • K12 YOKE • K SERIES M10 KIT	KSub COVER

Die technischen Daten können unangekündigt geändert werden.



**Adresse:**

QSC Audio Products, LLC  
1675 MacArthur Boulevard  
Costa Mesa, CA 92626-1468 USA

**Telefonnummern:**

Zentrale: +1 714-754-6175  
Verkauf und Marketing: +1 714-957-7100 oder gebührenfrei (nur in den USA) 800-854-4079  
Kundendienst: +1 714-957-7150 oder gebührenfrei (nur in den USA) 800-772-2834

**Fax-Nummern:**

Fax, Verkauf und Marketing: +1 714-754-6174  
Fax, Kundendienst: +1 714-754-6173

**Internet:**

[qscaudio.com](http://qscaudio.com)

**E-Mail:**

[info@qscaudio.com](mailto:info@qscaudio.com)  
[service@qscaudio.com](mailto:service@qscaudio.com)