

VSC 500

Scan-Konverter Computer-zu-Video mit hoher Auflösung



BESCHREIBUNG

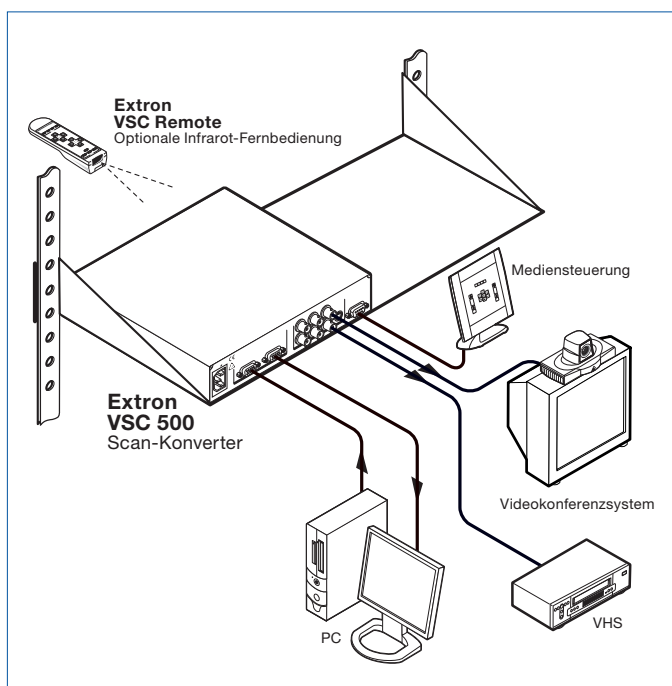
Der Extron VSC 500 ist ein Scan-Konverter für die Umwandlung von Computer zu Video in hoher Auflösung. Er kombiniert hochwertige Signalverarbeitung mit einer großen Funktionsvielfalt. Er ist für Computervideosignale mit Auflösungen bis zu 1600x1200 geeignet und kann gleichzeitig ein scankonvertiertes Videosignal als PAL- oder NTSC-FBAS-, S-Video-, Komponenten- oder RGB-Video ausgeben. Der VSC 500 eignet sich ideal für den täglichen Einsatz in einer Vielzahl von Anwendungen, darunter Videokonferenzen, Videoaufzeichnung und Ansicht von Computervideobildern auf PAL- oder NTSC-Monitoren.

EIGENSCHAFTEN

- Automatische Erkennung und Umwandlung von Computerauflösungen von 560x384 bis 1600x1200 Pixel und Frequenzen bis 100 kHz horizontal und 120 Hz vertikal
- Auto-Image™-Funktion für leichte Einrichtung
- Vertikale Filter
- Bedienelemente für Größenänderung und Zentrierung
- Zoomsteuerung und Voreinstellungen für Bildeinstellungen

TECHNISCHE DATEN	
VIDEO	
Eingangssignaltyp	1 RGBHV, RGBS, RGSB mit 1 gepufferten Durchschleifausgang
Eingangsanschluss	(1) 15-poliger HD für Eingang, (1) 15-polige HD für Durchschleifausgang
Eingangs-Nennpegel	0,7 Vss für RGB
Horizontalfrequenz	Autoscan 24 kHz - 100 kHz
Vertikalfrequenz	Autoscan 50 kHz - 120 kHz
Auflösungsbereich	Autoscan 560 x 384 - 1600 x 1200
Ausgangssignaltyp	1 RGBHV, RGBS, RGSB oder Komponenten-Video
Ausgangsanschluss	5 BNC-Buchsen: RGBHV, RGBS, RGSB oder Komponenten-Video
Ausgangs-Nennpegel	0,7 Vss für RGB
SYNCHRONISATION	
Standards	NTSC 3.58, PAL
Eingangspegel	1,5 V bis 5,0 Vss
Ausgangspegel	TTL: 5,0 Vss, nicht abgeschlossen
STEUERUNG	
Steuerungsanschluss	RS-232 oder RS-422, 9-polige d-Buchse
ALLGEMEINES	
Stromversorgung	100 V bis 240 V Wechselstrom, 50 / 60 Hz, intern, selbstumschaltend
Betriebstemp./Feuchtigkeit	0 °C bis 50 °C (10 % bis 90 %), nicht kondensierend
Produktgewicht	1,1 kg
Abmessungen	4,4 x 22,2 x 26,7 cm (H x B x T)
Rackhalterung	Ja, mit optionaler Montagewanne

13



MODELL

BESCHREIBUNG

TEILENUMMER

VSC 500

Scan-Konverter 60-476-01